

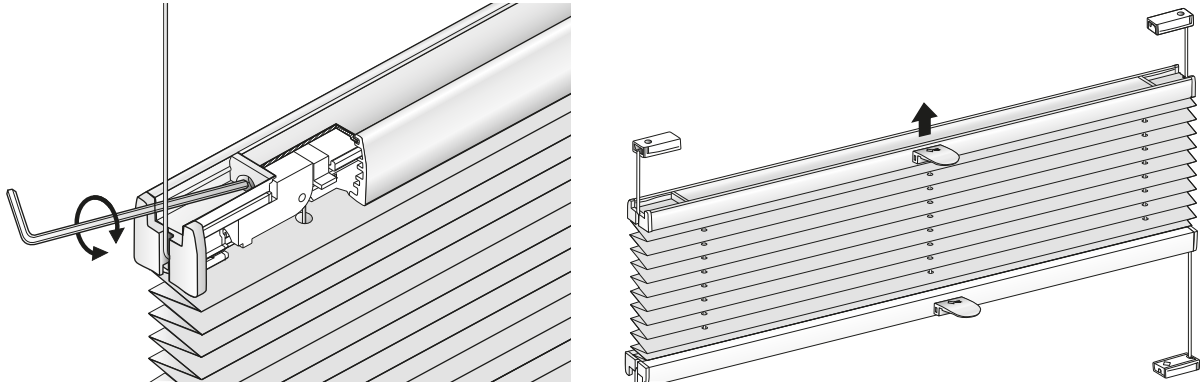
Ausgleichsvorrichtung und Maxi-Profil

für die Modelle 11-8120, 11-8220, 11-8222, 11-8320, 11-8370

Ausgleichsvorrichtung

Abgeleitet aus dem Brückenbau haben die MHZ-Ingenieure ein Aluminiumprofil entwickelt, das im Inneren der Profile Druck aufbaut und diese so begradigt. Mit diesem System können die Bedienprofile schnurgerade ausgerichtet werden, somit sind Anlagenbreiten von 180 cm (max. Anlagenhöhe 150 cm) ohne durchhang möglich.

Die Plissee-Anlagen werden werkseitig eingestellt. Nachjustierungen sind beim Kunden durch mitgelieferten Inbusschlüssel jederzeit möglich.



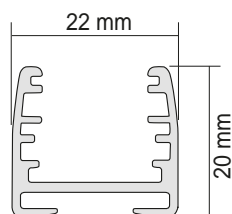
Die Ausgleichsvorrichtung wird ab einer Anlagenbreite von 120 cm empfohlen und ist nur in Kombination mit dem Maxi-Profil möglich. Die Ausgleichsvorrichtung ist nur werkseitig nachrüstbar.

Achtung! Anlagen mit eingebauter Ausgleichsvorrichtung nur mit feuchtem Tuch reinigen. Mechanische Teile dürfen nicht mit Laugen oder Wasser in Berührung kommen.

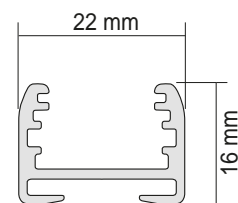
Maxi-Profil

Das Maxi-Profil ist ein höheres Bedienprofil für die o.g. Modelle und zeichnet sich durch mehr Stabilität aus. Es kann auf Wunsch ab einer Anlagenbreite von 120 cm eingesetzt werden.

Kleinere Anlagen können ebenfalls mit dem Maxi-Profil ausgestattet werden, wenn eine Bestellung über mehrere nebeneinander liegende Anlagen mit unterschiedlichen Breiten vorliegt. Bitte bei der Bestellung angeben.



Maxi-Profil



Bedienprofil normal