



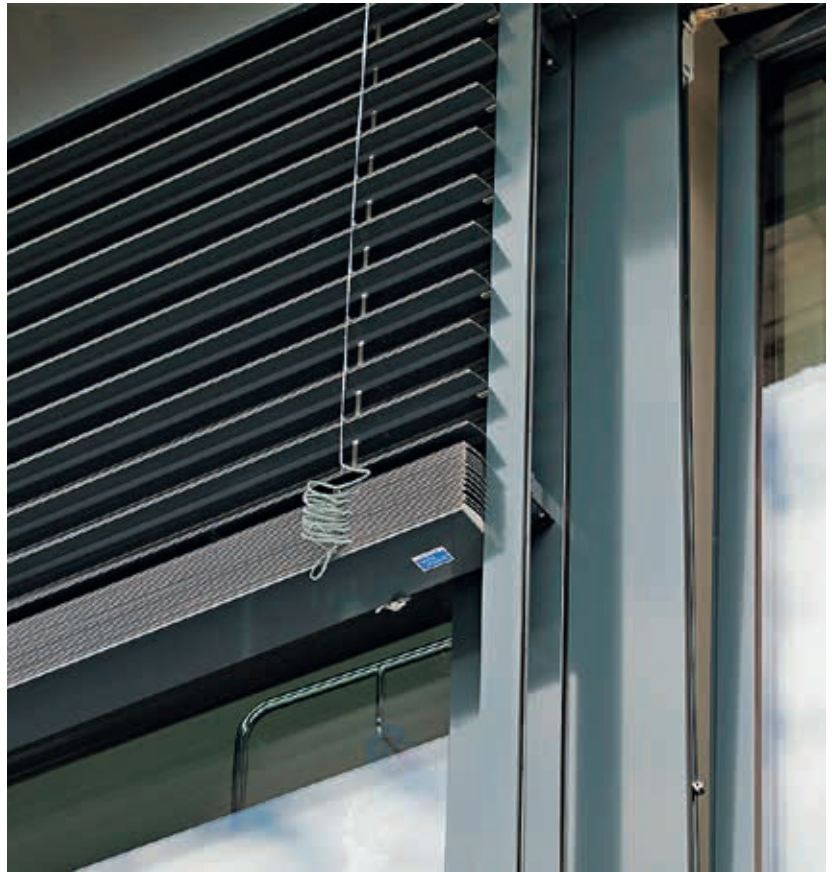
storen.ch

VR70

Verbindliche Planungshilfe
Aide nécessaire à la planification
Ausilio di pianificazione vincolante



- DE**
- Die Einbau- und Befestigungsmöglichkeiten, sowie die Tragfähigkeit des Montageuntergrundes und dessen Baustoffes sind systemgerecht durch den Besteller zu projektieren.
(gestützt auf SIA 342 Art. 2.2.1)
 - Die Anlage muss für Einbau, Garantiarbeiten, Reinigung und Unterhalt zugänglich sein. Einsatz von Hebebühnen oder Baugerüsten werden auch im Garantiefall in Rechnung gestellt.
(gestützt auf SIA 342 Art. 2.2.8)
 - Der Verbundraffstoren ist eine Beschattungsanlage für optimale Raumausleuchtung, Sichtschutz und gute Abdunkelung. Minimaler Lichteinfall kann jedoch nicht verhindert werden. Eine vollständige Verdunkelung wird nicht erreicht.
- FR**
- Les possibilités de montage et de fixation, ainsi que la capacité porteuse du support de montage et ses matériaux de construction doivent faire l'objet d'une étude de projet dans les règles de l'art par le donneur d'ordre.
(Conformément à SIA 342 art. 2.2.1)
 - L'installation doit être accessible pour le montage, les travaux de garantie, le nettoyage et l'entretien. L'utilisation de plateformes de levage ou d'échafaudages de construction est également facturée dans le cadre de la garantie.
(Conformément à SIA 342 art. 2.2.8)
 - Le store à lamelles reliées est une installation d'ombrage pour éclairer au mieux la pièce, pour bien protéger des regards indiscrets et pour assurer un bon obscurcissement. Il n'est toutefois pas possible d'empêcher totalement que la lumière ne pénètre dans la pièce. Un obscurcissement intégral n'est pas assuré.
- IT**
- Le possibilità di montaggio e fissaggio, nonché la portata del fondo di montaggio e i relativi materiali da costruzione, devono essere progettati da parte del committente in base al sistema
(conformemente a SIA 342 art. 2.2.1)
 - L'impianto deve essere accessibile per montaggio, lavori in garanzia, pulizia e manutenzione. L'utilizzo di piattaforme di lavoro aeree o impalcature viene messo in conto anche in caso di garanzia.
(in base a SIA 342 art. 2.2.8)
 - Le lamelle a pacco sono un impianto di ombreggiamento per un'ottimale illuminazione dell'ambiente, protezione visiva e un buon oscuramento. Una minima penetrazione di luce, tuttavia, non può essere evitata. Non si raggiunge un totale oscuramento.

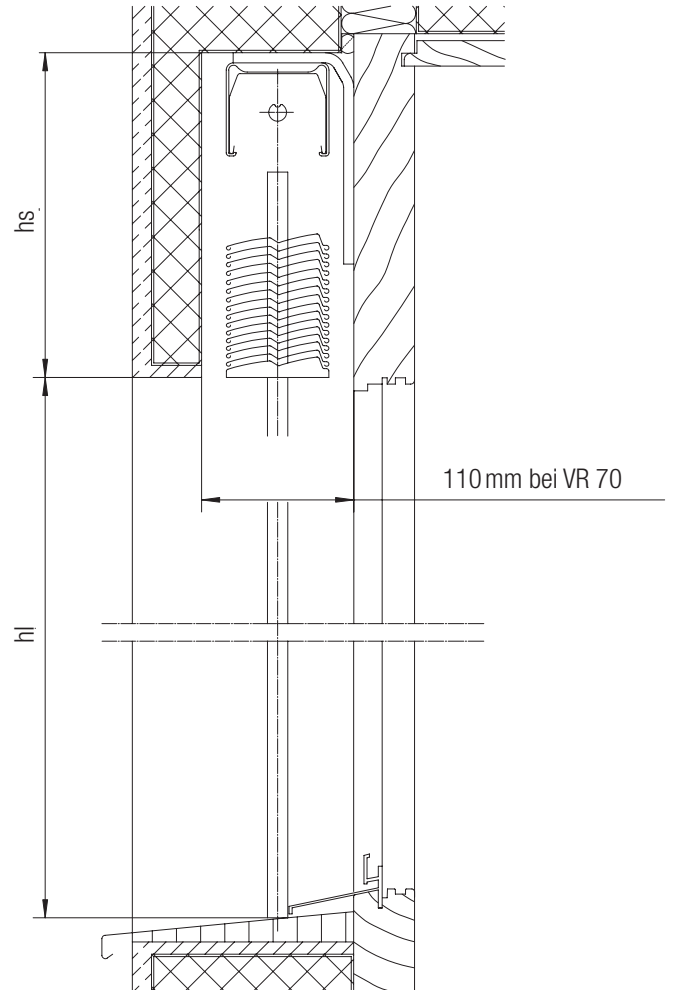


- DE**
- Die Sturzabmessungen sind bauseits einzuhalten. Bei der Montage werden diese nicht explizit kontrolliert.
 - Anschluss und Positionierung der Zuleitung sind bauseits durch den Elektrofachmann zu gewährleisten.
- FR**
- Les cotes du linteau doivent être respectées sur le chantier. Lors du montage, elles ne sont pas explicitement contrôlées.
 - L'électricien est tenu de réaliser le branchement et le positionnement du câble d'alimentation sur le chantier.
- IT**
- Il committente deve rispettare le misure dell'architrave. Nel montaggio non vengono esplicitamente controllate.
 - Collegamento e posizionamento dell'alimentazione devono essere garantiti da un elettricista incaricato dal committente.

Sturzabmessungen (mm)

Höhe Licht (hl)	Höhe Sturz (hs)		
	VR 70 Kurbel	VR 70 Getriebe im Lamellenb.	VR 70 Motor
600–1000	190	215	205
1001–1250	210	235	225
1251–1500	235	260	250
1501–1750	255	280	270
1751–2000	275	300	290
2001–2250	300	325	315
2251–2500	320	345	335
2501–2750	345	370	360
2751–3000	365	390	380
3001–3250	390	415	405
3251–3500	410	435	425
3501–3750	430	455	445
3751–4000	455	480	470
4001–4250	475	500	490

Technische Daten für Ausführung LO identisch
Sturzabmessungen sind Richtwerte, sie können im Plus- oder Minusbereich abweichen (technisch bedingt).



Grenzabmessungen

	Einzeln		Gekuppelt	
	Kurbel	Motor	Kurbel	Motor
Höhe Licht (hl) min.	– ²⁾	– ²⁾	– ²⁾	– ²⁾
Höhe Licht (hl) max.	4,25 m	4,25 m	4,25 m	4,25 m
Höhe Licht (hl) max. LO	3,50 m	3,50 m	–	–
Breite Konstruktion (bk) min.	0,41 m	0,52 m	–	–
Breite Konstruktion (bk) max.	4,50 m	4,50 m	–	–
Maximale Fläche	9,00 m ²	11,00 m ²	9,00 m ²	35,00 m ²
Maximale Anzahl	–	–	5	6

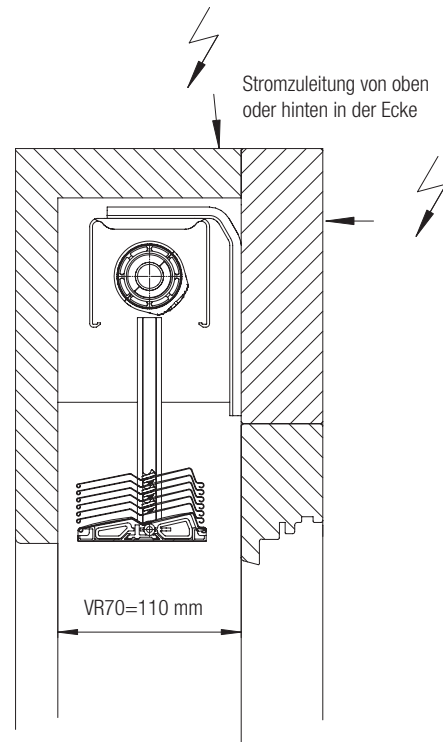
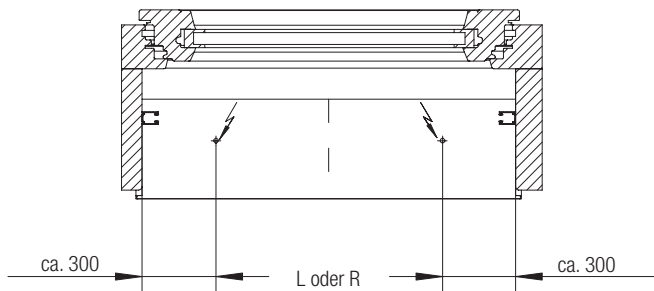
²⁾ keine «hl min.»-Begrenzung, aber Sturzüberdeckung sicherstellen: «hs min.» muss zwingend gewährleistet sein

³⁾ ab 9 m² muss max. zulässige Windgeschwindigkeit von 38.5 km/h (Windklasse 2) eingehalten werden

- DE** • Beim Lamellenstoren ist der Stecker motorensseitig vormontiert, die Kupplung wird nur geliefert.
 - Anschluss und Positionierung der Zuleitung sind bauseits durch den Elektrofachmann zu gewährleisten.
 - Die Motoren dürfen nicht parallel geschaltet werden.
- FR** • Sur les stores à lamelles, la fiche du moteur est prémontée, l'embrayage étant livré.
 - L'électricien est tenu de réaliser le branchement et le positionnement du câble d'alimentation sur le chantier.
 - Les moteurs ne doivent pas être branchés en parallèle.
- IT** • Nelle lamelle a pacco, la spina è premontata sul lato del motore, l'accoppiamento viene solo fornito.
 - Collegamento e posizionamento dell'alimentazione devono essere garantiti da un elettricista incaricato dal committente.
 - I motori non devono essere connessi in parallelo.

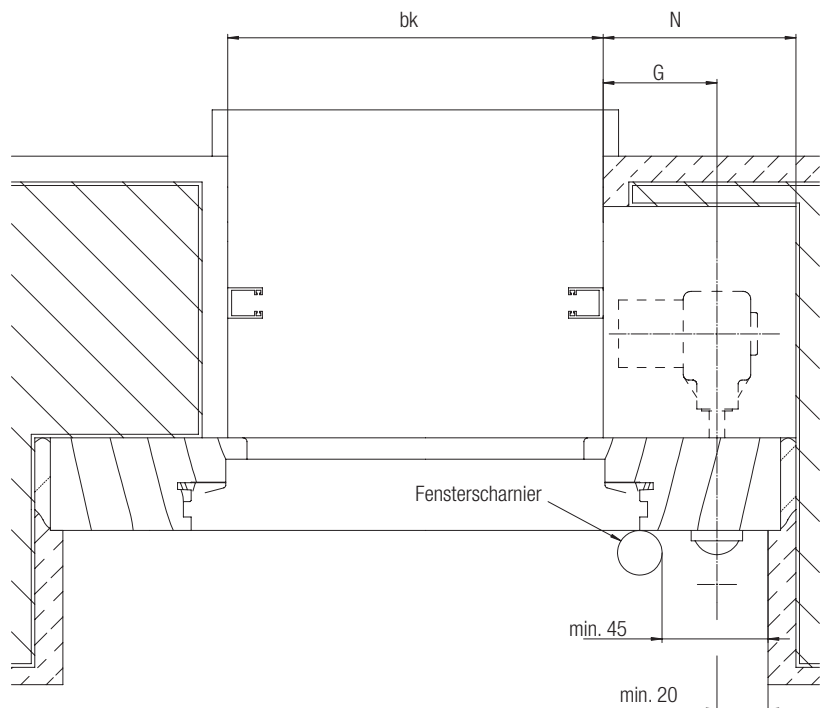
Alle Rechte vorbehalten		Hirschmann STAS3 / STAK3	Anschlusschema und Vermassung	Schéma de raccordement et massification	Schema di collegamento e misurazione																																																											
<p>motorseitiger Anschluss branchement côté moteur collegamento lato motore</p>		<p>bauseitiger Anschluss branchement côté bâtiment collegamento sul posto</p>																																																														
<p>Rohrmotor (Stoffstore, Rollläden, Markise):</p> <p>3: Drehrichtung 1 (je nach Einbauseite) 2: Drehrichtung 2 (je nach Einbauseite) f: Neutralleiter blau</p> <p>PE: Schutzleiter grün-gelb</p> <p>*lässt sich im Voraus nicht bestimmen, je nach Einbauseite</p>	<p>Raffstorenmotor EES (Lamellenstoren mit einem Endschalter unten):</p> <p>3: Ab 2: Auf f: Neutralleiter blau</p> <p>PE: Schutzleiter grün-gelb</p>	<p>Funkmotor (alle Produkte):</p> <p>3: Unbeschaltet (leer) 2: Polleiter f: Neutralleiter blau</p> <p>PE: Schutzleiter grün-gelb</p>	<p>Moteur tubulaire (Stores à toile, volets à rouleau, marquise):</p> <p>3: Direction de rotation 1 (en fonction du côté de montage) 2: Direction de rotation 2 (en fonction du côté de montage) f: Conducteur de neutre bleu</p> <p>PE: Fil de terre vert/jaune * ne peut être déterminé à l'avance</p>	<p>Moteur pour store à lamelles reliées EES (Store à lamelles muni d'un interrupteur de fin de course en bas):</p> <p>3: Non activé 2: Conducteur polaire f: Conducteur de neutre bleu</p> <p>PE: Fil de terre vert/jaune</p>	<p>Moteur (tous les produits):</p> <p>3: Non activé 2: Conducteur polaire f: Conducteur de neutre bleu</p> <p>PE: Fil de terre vert/jaune</p>	<p>Motore tubolare (Tenda in tessuto, avvolgibile, tenda da sole):</p> <p>3: Senso di rotazione 1 (a seconda del lato di installazione) 2: Senso di rotazione 2 (a seconda del lato di installazione) f: Conduttore di neutro blu</p> <p>PE: Conduttore di terra giallo-verde *Non può essere determinato in anticipo</p>	<p>Motore per lamelle a pacco EES (lamelle a pacco con un finecorsa inferiore):</p> <p>3: Giù 2: Su f: Conduttore di neutro blu</p> <p>PE: Conduttore di terra giallo-verde</p>	<p>Motore radiocomando (Tutti i prodotti):</p> <p>3: Non collegato 2: Conduttore di fase f: Conduttore di neutro</p> <p>PE: Conduttore di terra giallo-verde</p>																																																								
<p>* Installations- und Wartungsarbeiten dürfen nur von geschultem Fachpersonal durchgeführt werden. Alle Arbeiten dürfen nur im spannungslosen Zustand der Anlage durchgeführt werden. * Die Fahrbefehle müssen mechanisch oder elektrisch verriegelt sein. Es ist eine Umschaltzeit von min. 500 ms einzuhalten. * Motoren dürfen nicht parallel geschaltet werden. * Motoreinbau links/rechts = andere Drehrichtung (für Produkte mit Motorwölzel). * Bei falscher Drehrichtung des Motors sind in der Steckerkupplung oder am Steuerelement die Anschlüsse Auf/Ab zu vertauschen. * Bei Falschanschluss kann der Motor zerstört werden. * Örtliche Vorschriften beachten.</p>																																																																
<p>* Seul un personnel spécialisé dûment qualifié est autorisé à effectuer les travaux d'installation et de maintenance. Tous les travaux doivent être effectués sur une installation mise hors tension. * Les ordres de montée/descente doivent être verrouillés mécaniquement ou électriquement et le temps d'inversion doit être au minimum de 500 ms. * Il est interdit de brancher les moteurs en parallèle. * Installation moteur gauche/droite = autre sens de rotation (Commande pour produits à rouleaux). * En cas de mauvais sens de rotation du moteur, les connexions montée/descente doivent être échangées sur le raccord prise ou sur l'élément de commande * Le raccordement incorrect peut détruire le moteur. * => französische Übersetzung</p>																																																																
<p>* I lavori di installazione e manutenzione possono essere eseguiti solo da personale specializzato istruito. Tutti i lavori possono essere eseguiti solo con corrente staccata sull'impianto. * Gli ordini di salita/descesa devono essere chiusi meccanicamente o elettricamente ed il tempo d'inversione deve essere di almeno 500 ms. * E' vietato di collegare i motori in parallelo. * Installation moteur gauche/droite = autre sens de rotation (Commande par produits à roull) * In caso di errate direzione di rotazione di un motore è necessario scambiare i collegamenti salita/descesa sull'elemento di regolazione. * Il collegamento sbagliato può distruggere il motore. * => italianaische Übersetzung</p>																																																																
<p>Das Anschlusschema für Arbeitsstellung (Motor mit 2 unteren Endschaltern) ist auf Anfrage erhältlich</p>																																																																
<table border="1"> <tr> <td>Verkauf</td> <td>Ar-Nr.</td> <td>4</td> <td>5</td> <td>6</td> <td>7</td> <td>8</td> <td>Maßstab</td> <td>1:1</td> <td>Grz.</td> <td>17.11.88</td> <td>Ben</td> </tr> <tr> <td rowspan="2">Verwendung</td> <td>Datum</td> <td>04.07.94</td> <td>11.11.05</td> <td>03.01.06</td> <td>05.05.06</td> <td>16.08.16</td> <td></td> <td></td> <td>Grz.</td> <td></td> <td></td> </tr> <tr> <td>Name</td> <td>Gubler</td> <td>Fischer</td> <td>Fischer</td> <td>Fischer</td> <td>Fischer</td> <td></td> <td></td> <td>Avor</td> <td></td> <td></td> </tr> <tr> <td>The</td> <td colspan="6">Hirschmann STAS3 / STAK3</td> <td></td> <td></td> <td>Erstellt durch</td> <td></td> <td></td> </tr> <tr> <td colspan="6"> Schenker Storen AG Sonnen- und Wellenschutzsysteme CH-5012 Schönenwerd </td> <td colspan="2"> </td> <td></td> <td></td> <td>160 264</td> <td></td> </tr> </table>						Verkauf	Ar-Nr.	4	5	6	7	8	Maßstab	1:1	Grz.	17.11.88	Ben	Verwendung	Datum	04.07.94	11.11.05	03.01.06	05.05.06	16.08.16			Grz.			Name	Gubler	Fischer	Fischer	Fischer	Fischer			Avor			The	Hirschmann STAS3 / STAK3								Erstellt durch			Schenker Storen AG Sonnen- und Wellenschutzsysteme CH-5012 Schönenwerd										160 264	
Verkauf	Ar-Nr.	4	5	6	7	8	Maßstab	1:1	Grz.	17.11.88	Ben																																																					
Verwendung	Datum	04.07.94	11.11.05	03.01.06	05.05.06	16.08.16			Grz.																																																							
	Name	Gubler	Fischer	Fischer	Fischer	Fischer			Avor																																																							
The	Hirschmann STAS3 / STAK3								Erstellt durch																																																							
Schenker Storen AG Sonnen- und Wellenschutzsysteme CH-5012 Schönenwerd										160 264																																																						

- DE** • Zuleitung darf nicht im Lamellenbereich sein
- FR** • L'alimentation électrique ne doit pas se trouver près des lamelles.
- IT** • L'alimentazione non può essere nell'area delle lamelle.



- DE** • Für Durchbrüche durch Beton, Mauerwerk, Kunststein, Eisen, etc. muss ein Mehrpreis eingerechnet werden.
- Eine Ausführung «fest» auf den Profilverführungen gestützt ist möglich. Ab einer Konstruktionsbreite von über 2,5 m ist ein mittiger Stützträger nötig, dessen Montageuntergrund bauseitig gewährleistet sein muss.
- FR** • Un supplément de prix doit être inclus pour couvrir les passages dans le béton, la maçonnerie, la pierre artificielle, l'acier, etc.
- Une exécution « fixe » sur les coulisses de profils est possible. A partir d'une largeur de construction de plus de 2,5 m, un élément porteur central est nécessaire, son support de montage devant être garanti sur le chantier.
- IT** • Per le aperture in calcestruzzo, opere murarie, pietre artificiali, ferro ecc. deve essere corrisposto un sovrapprezzo.
- È possibile un'esecuzione «fissa» sostenuta da guide per profili. Da una larghezza della struttura di oltre 2,5 m è necessario un supporto centrale la cui base di montaggio deve essere garantita dal committente.

Getriebeische



Führung fest	G ≤ 57	N = 120
	G > 57	N = G + 20
Führung Standart		N = G + 25

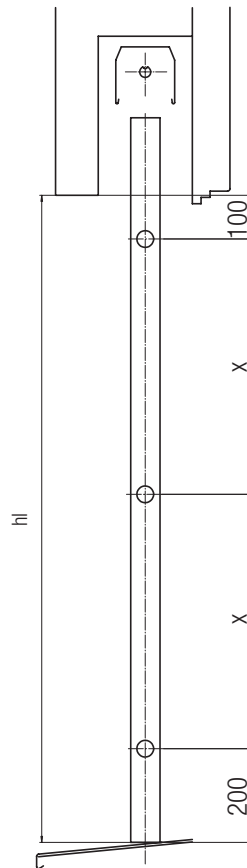
- DE** • Befestigung auf Aussenwärmedämmung mit bauseitig eingelegten Rondellen
- FR** • Fixation sur l'isolation thermique extérieure à l'aide de rondelles posées sur le chantier.
- IT** • Fissaggio su isolamento termico esterno con rondelle predisposte dal committente.

Führungsbefestigung

Lochteilung

Zur Befestigung der Führungen aller Lamellenstoren müssen folgende Masse berücksichtigt werden:

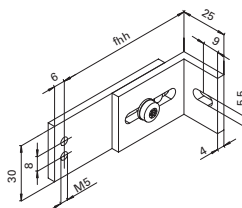
hl	Teilung X	Anzahl Löcher
600–1500	–	2
1501–2500	(hl-300) / 2	3
2501–3500	(hl-300) / 3	4
3501–4500	(hl-300) / 4	5
> 4500	(hl-300) / 5	6



- DE** • Halter mit Massen ausserhalb der Standard sind nach Absprache und mit Mehrpreis möglich
- FR** • Des supports dont les dimensions ne sont pas standard sont envisageables après concertation et moyennant un supplément.
- IT** • Supporti con misure fuori standard possono essere procurati previo accordo e con un sovrapprezzo.

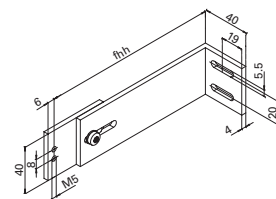
Halter für Profilverführungen

Raffstoren



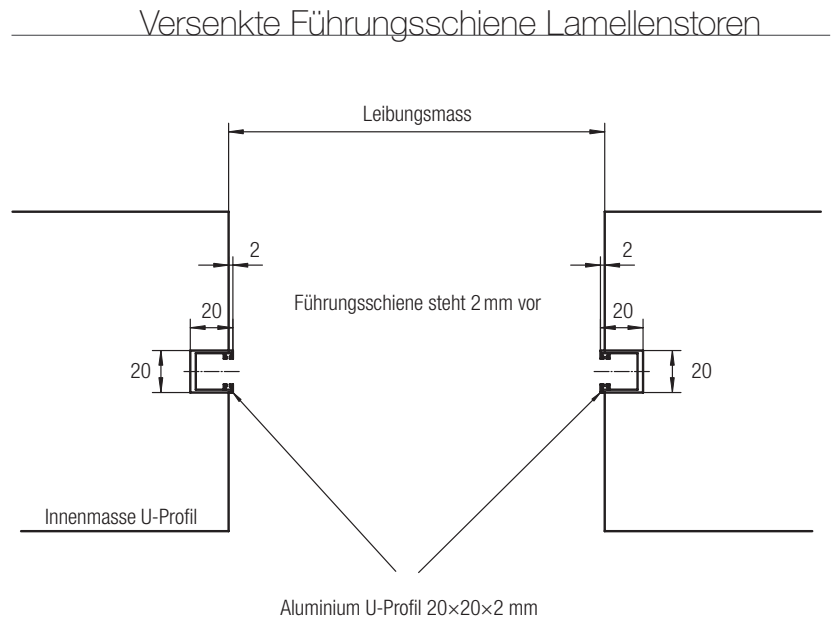
L – Halter (flex) VR / KR / EC
fhh = 55–140

L – Halter (fix)
fhh = 44, 45, 50

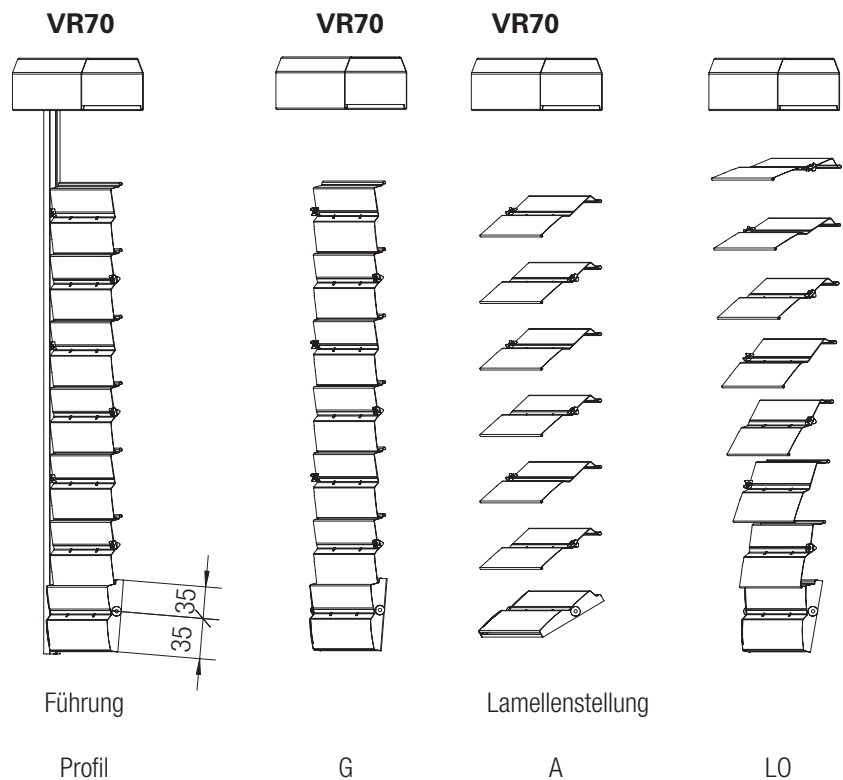
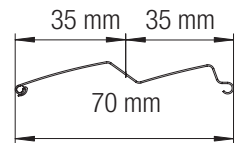


L – Halter (flex) VR / KR / EC
fhh = 138–200

- DE**
- Einbau gemäss Abmessungen auf bauseitig erstelltes Aluminiumprofil.
 - Dichtigkeit und Entwässerung muss vom Projektierenden sichergestellt werden.
 - Die Führung steht +/- 2 mm vor. Ansonsten gelten die Richtlinien der SIA 342.
- FR**
- Installations d'après les dimensions sur un profilé en aluminium mis en place sur le chantier.
 - Le technicien du bureau d'études doit garantir l'étanchéité et l'écoulement de l'eau
 - La coulisse est en saillie de +/- 2 mm. Les directives de la norme SIA 342 s'appliquent par ailleurs.
- IT**
- Montaggio in base alle misure su profilo di alluminio realizzato dal committente.
 - Impermeabilità e drenaggio devono essere garantiti dal progettista.
 - La guida può variare di +/- 2 mm. Per il resto si applicano le disposizioni della norma SIA 342.



- DE**
- Zwingend zu beachten bei eingelassenen Führungsschienen
- FR**
- A respecter obligatoirement en présence de rails de guidage encastrés.
- IT**
- Vincolante in caso di guide a incastro.



- DE**
- Bei Sturm, Schneefall und Eisbildung dürfen die Anlagen nicht bedient werden.
 - Wind- und Regenwächter minimieren das Schadenrisiko präventiv, sind aber keine Garantie dafür, dass kein Schaden durch Witterungseinflüsse entstehen kann. Die Verantwortung liegt immer beim Nutzer der Anlage.
- FR**
- Les installations ne doivent pas être utilisées en cas d'orage, de chutes de neige et de formation de givre.
 - Des détecteurs de vent et de pluie minimisent le risque d'endommagement à titre préventif mais ils ne garantissent pas l'absence de dégâts dus à des intempéries. La responsabilité en incombe systématiquement à l'utilisateur de l'installation.
- IT**
- In caso di temporale, neve e formazione di ghiaccio non è possibile utilizzare gli impianti.
 - La sorveglianza del vento e della pioggia prevengono il rischio di danni, ma non garantiscono che non si verifichi alcun danno dovuto agli agenti atmosferici. La responsabilità è sempre dell'utente dell'impianto.

Einsatzbedingungen Wind

Einsatzempfehlungen gemäss SIA 342

Zuordnung Windwiderstandsklassen zu Windgeschwindigkeit

Abschlüsse (gemäss EN 13659)

Windklasse	0	1	2	3	4	5	6
m/s	< 9	9	10.7	12.8	16.7	21.0	25.6
km/h	< 32.5	32.5	38.5	46	60	76	92

Windklassen der Produkte gemäss SIA 342

Lamellenstoren Rollladen Fensterladen	Breite [m]						
	< 1.5	< 2	< 2.5	< 3	< 3.5	< 4	< 4.5
VR70	6	6	6	5	5	5	3

- DE**
- Die Lamellen sind nasslackiert. Diese Behandlungsart kann bei gleicher Farbwahl gegenüber Pulverbeschichtung optische Differenzen aufweisen.
 - Führungsschienen und Endschienen sind als Standard natureloxiert. Pulverbeschichtung gegen Aufpreis möglich.
- FR**
- Les lamelles sont revêtues d'une peinture humide. Ce type de traitement peut s'accompagner de différences visuelles par rapport au thermopoudrage.
 - Les rails de guidage et les rails d'extrémités sont anodisés naturellement de série. Le thermopoudrage est possible moyennant un supplément.
- IT**
- Le lamelle sono verniciate a liquido. Il tipo di trattamento, a parità di colore, può presentare differenze visive rispetto alla verniciatura a polvere.
 - Le guide e le barre finali sono di standard anodizzate naturali. Possibile verniciatura a polvere dietro sovrapprezzo.

**Schenker Storen Farbkollektion**

Metallteile, Lamellen und Rahmen sind in vielen attraktiven Farben erhältlich. Das Einfärben von Führungen, Lamellenclips und Endschienen ist ebenfalls gegen Aufpreis möglich. Die gewünschte Farbkombination bestimmen Sie idealerweise anhand von Originalfarbmustern vor Ort am Objekt. Für eine Beratung betreffend das Standard- und Aufpreissortiment wenden Sie sich bitte an die Schenker Storen Filiale in Ihrer Nähe.

Collection de couleurs Schenker Storen

Des pièces métalliques, des lamelles et des cadres sont disponibles dans de nombreux coloris attrayants. Les coulisses, les clips de lamelles et les lames finales peuvent également être peints moyennant un supplément. Vous définissez dans l'idéal la combinaison de couleurs à l'aide d'échantillons originaux sur place. Pour bénéficier de conseils concernant la gamme standard et la gamme des suppléments, veuillez vous adresser à la succursale Schenker Storen la plus proche de chez vous.

Collezione di colori Schenker Storen

Parti in metallo, lamelle e telai sono disponibili in molte gradevoli tonalità di colore. Guide, clip delle lamelle e barre finali possono essere colorate dietro sovrapprezzo. Si consiglia di determinare la combinazione di colori desiderata in loco in base ai campioni di colore originali. Per una consulenza in merito all'assortimento standard e con sovrapprezzo rivolgetevi alla vostra filiale Schenker Storen di zona.