

storen.ch

# Storen für Garten und Terrasse

**Schenker**  
**Storen**



#### **Sonnenstoren, Markisen**

- 6/7 Balkonmarkise BGM 6
- 8/9 Normmarkise NGM 20
- 10/11 Halbkassettenmarkise CGM 5
- 12/13 Kassettenmarkisen KGM 5/6
- 14/15 Kassettenmarkise KGM 20
- 16/17 Kubische Kassettenmarkisen  
KKM 5/7

#### **Pergolas, Terrassendächer, Verglasungen**

- 20/21 Lamellendach LD 6
- 22/23 Falt-Pergola FP 7
- 24/25 ZIP-Pergola ZP 7
- 26/27 Terrassendach TD
- 28/29 Schiebeverglasung SV
- 30/31 Faltverglasung FV
- 32/33 Festverglasung FG



**Sonnenschirme**

**Ihre Wahl**

36/37	Grossschirme SCHATTELLO, FILIUS, ALBATROS	42/43	Automatik für Komfort und Sicherheit
38/39	Ampelschirme DACAPO, MEZZO	44	Stoffkollektion
40/41	Zubehör und Schirmausrüstung	45	Farbauswahl





## Ferienatmosphäre zu Hause

### Sonnenstoren / Markisen

Sonnenstoren von Schenker Storen schaffen ein erfrischend sommerliches Ambiente. Dabei können Sie aus einer Vielzahl von Stoffmustern wählen, und für weitere Individualisierung sorgt die grosse Auswahl an Farben für die Gestelle und die Schutzdächer. Die Liebe zum Detail und die Leidenschaft für Qualität sind auch bei den Sommerprodukten von Schenker Storen spürbar: So sind zum Beispiel die Stoffe mit TEXgard Easy Clean veredelt. Die Imprägnierung bildet einen unsichtbaren Schutzschild um jede einzelne Faser, der Wasser und Schmutz hervorragend abweist. Gelenke und Befestigungslager bestehen aus einer Alu-Druckgusslegierung. Die Pulverbeschichtung der Gestelle garantiert eine lange Lebensdauer.

## Balkonmarkise BGM 6



Die klassische Sonnenstore mit dem attraktiven Preis-Leistungs-Verhältnis. Ob an der Wand oder an der Decke montiert, sie ist bei jedem Sonnenstand ein ausgesprochen flexibler Schattenspender. In der Farbe Ihrer Wahl trägt sie zudem zu viel Wohnlichkeit im Freien bei und sorgt dafür, dass Ihr Sonnenplätzchen zu einem echten Entspannungsort wird.



**Smart und durchdacht:** Das Kombinationslager für Walze und Knickarme ermöglicht eine einfache Wand- oder Deckenmontage.



#### Das macht sie einzigartig

- Zeitloses Design
- Speziell für Balkone oder kleinere Sitzplätze geeignet
- Effektive Beschattung sowie ausgezeichneter Blend- und UV-Schutz
- Schützt die dahinterliegenden Innenräume vor Überhitzung
- Angenehmes Lichtambiente
- Sorgt für sehr gute Wohlfühl-atmosphäre
- Besonders gute Stoffspannung dank Knickarmen mit innenliegenden Spannfedern
- Hohe Anpassungsfähigkeit dank grosser Stoff- und Farbvariationen

#### Konstruktive Highlights

- Knickarme aus stranggepresstem, pulverbeschichtetem Aluminium
- Befestigungselemente aus einer pulverbeschichteten Alu-Gusslegierung
- Kunststoffummantelte, doppelt ausgeführte Spannseile für maximale Stabilität und Stoffspannung
- Flexible Neigung der Arme von 0° bis 60° bei Wandmontage und von 0° bis 90° bei Deckenmontage
- Maximale Breite 6m, maximale Ausladung 2,5m

#### Optionen

- Wand- oder Deckenmontage möglich
- Elektronische Sonnen- und Windwächtersteuerung
- Antrieb: manuelle Kurbelbedienung oder elektrischer Antrieb (Standard oder anhand drahtloser Funksteuerung)
- Mit und ohne Volant erhältlich
- Grosse Auswahl an Stoffen und Farben
- Abnehmbare Stangenkurbel aus verzinktem Stahl

#### BGM 6

- Für Balkone und kleinere Sitzplätze von Ein- und Mehrfamilienhäusern
- Bis 6m Breite
- Bis 2,5m Ausladung
- Effektive Beschattung
- Sehr guter Blend- und UV-Schutz

## Normmarkise NGM 20



Die Sonnenstore für spezielle Ansprüche: Bis 20 m breit, setzt sie überall dort Akzente, wo bester Sonnenschutz gefragt ist. Zwei bis acht Knickarme sorgen für hohe Stabilität, zeitloses Design und eine ansprechende Ästhetik. Kaum ein Standort, der von ihren herausragenden Eigenschaften nicht profitieren könnte!



**Saubere Lösung:** Integriertes, stufenlos aufrollbares Markisentuch für noch mehr Schatten bei tief stehender Sonne.





#### Das macht sie einzigartig

- Bietet bis zu 80m<sup>2</sup> Schattenfläche
- Befestigungspunkte flexibel wählbar
- Sehr gut geeignet für Terrassen, grosse Gartensitzplätze und Geschäftshäuser
- Hohe Stabilität und Tuchspannung
- Schlankes Design
- Effektive Beschattung sowie ausgezeichnete Blend- und UV-Schutz
- Hohe Anpassungsfähigkeit dank grosser Stoff- und Farbvariationen

#### Konstruktive Highlights

- Knickarme aus stranggepresstem, pulverbeschichtetem Aluminium
- Gelenke und Konsolen aus pulverbeschichteter Alu-Gusslegierung
- Maximale Breite 20m, maximale Ausladung 4m
- Ab 5m Breite mit Walzenstützlager
- Flexible Neigung von 0° bis 60°
- Kunststoffummantelte, doppelt ausgeführte Spannseile für maximale Stabilität und Stoffspannung

#### Optionen

- Wand- oder Deckenmontage mit stabilem Tragrohr
- Kurbel- oder Motorantrieb, auf Wunsch mit drahtloser Funksteuerung
- Elektronische Sonnen- und Windwächtersteuerung
- Grosse Auswahl an Stoffen und Farben
- Optional mit Volant bis 6m Breite erhältlich, maximal 1,2m absenkbar per Kurbelantrieb

#### NGM 20

- Für Terrassen, grosse Gartensitzplätze oder Gartenrestaurants
- Bis 20m Breite
- Mit absenkbarem Volant
- Mit Blend- und UV-Schutz

## Halbkassettenmarkise CGM 5



Die Markise, die bei Nichtgebrauch sauber bleibt, denn im eingefahrenen Zustand ruht der Stoff in der sicheren Halbkassette, wo er elegant vor Regen und Schmutz geschützt wird. So präsentiert sich die Markise jederzeit in Bestform und bereitet ihren Besitzern auch noch nach Jahren viel Freude.



**Ideal:** In eingefahrenem Zustand ist die Markise geschützt vor Schmutz und Nässe.



#### Das macht sie einzigartig

- Elegantes, filigranes Design
- Effektive Beschattung sowie ausgezeichneter Blend- und UV-Schutz
- Halbkassette schützt den Stoff im eingefahrenen Zustand vor Regen und Schmutz
- Vor allem für Balkone und Sitzplätze von Ein- und Mehrfamilienhäusern geeignet
- Passendes Element zur Fassadengestaltung

#### Konstruktive Highlights

- Knickarme aus stranggepresstem, pulverbeschichtetem Aluminium
- Alle Befestigungselemente aus einer pulverbeschichteten Alu-Gusslegierung
- Flexible Neigung der Arme von 0° bis 60° bei Wandmontage, von 0° bis 90° bei Deckenmontage
- Bis 5 m Breite und 2,5 m Ausladung

#### Optionen

- Wand- oder Deckenmontage möglich
- Elektronische Sonnen- und Windwächtersteuerung
- Kurbel- oder Motorantrieb, auf Wunsch mit drahtloser Funksteuerung
- Mit und ohne Volant erhältlich
- Grosse Auswahl an Stoffen und Farben
- Abnehmbare Stangenkurbel aus verzinktem Stahl

#### CGM 5

- Für Balkone und kleinere Sitzplätze von Mehr- und Einfamilienhäusern
- Bis 5 m Breite
- Bis 2,5 m Ausladung
- Mit schützender Halbkassette

## Kassettenmarkisen KGM 5/6



So macht die Sonne Spass – aber auch schlechtes Wetter hat dank ihr seine Sonnenseiten: In eingezogenem Zustand ist die Markise vollkommen vor Regen, Wind, Sturm, Schmutz und anderen Einflüssen geschützt. Optisch macht die KGM sowohl im geschlossenen als auch im offenen Zustand einen unauffälligen, aber attraktiven Eindruck.



**Perfekt geschützt:** Kassettenmarkisen sind im eingefahrenen Zustand komplett geschlossen. Stoff und Mechanik sind bestens geschützt – für eine lange Lebensdauer.



#### Das macht sie einzigartig

- Flexibel einsetzbar für Ein- und Mehrfamilienhäuser
- Optimaler Schutz des Tuches und der Technik vor Witterungseinflüssen in der kompakten Kassette
- Attraktives Design
- Bequeme Bedienung, besonders geeignet für Balkone, die keinen Schutz vor Umwelteinflüssen aufweisen
- Effektive Beschattung sowie optimaler Blend- und UV-Schutz

#### Konstruktive Highlights

- Zweiteilige Kassette in C-Form
- Kassette und alle Profile aus stranggepresstem, pulverbeschichtetem Aluminium
- Gute Spannung des Stoffes dank Knickarmen mit innenliegenden Spannfedern
- Flexible Neigung der Arme von 0° bis 60° bei Wandmontage, von 0° bis 90° bei Deckenmontage
- Spannfedern innenliegend, mit korrosionsgeschützten Stahlseilen
- Bis 5 respektive 6 m Breite
- Bis 2,5 respektive 4 m Ausladung

#### Optionen

- Wand- oder Deckenmontage möglich
- Elektronische Sonnen- und Windwächtersteuerung
- Kurbel- oder Motorantrieb, auf Wunsch mit drahtloser Funksteuerung
- Grosse Auswahl an Stoffen und Farben
- LED-Spot-Beleuchtung
- Abnehmbare Stangenkurbel aus verzinktem Stahl

#### KGM 5 / 6

- Für Balkone und Sitzplätze
- KGM 6 bis 6 m Breite und 4 m Ausladung
- Mit geschlossener Kassette
- LED-Spot-Beleuchtung

# Kassettenmarkise KGM 20



Die neue Kassettenmarkise KGM 20 braucht keinen Vergleich zu scheuen. Mit bis zu 4 m stützenfreier Ausladung und bis zu 20 m Breite gehört sie zu den Grössten ihrer Art. Sie basiert auf dem bewährten Konzept der Kassettenmarkise und eignet sich ideal für den Gartensitzplatz oder eine Restaurantterrasse. Wo immer sie zum Einsatz kommt – die Kassettenmarkise KGM 20 ist ein grossartiger Schattenspendler.



**Funktionales Design:** Die soliden Metall-Wandbefestigungen ermöglichen ein unkompliziertes Montieren und grösstmögliche Sicherheit.



#### Das macht sie einzigartig

- Grossmarkise mit 4 m stützenfreier Ausladung
- Bis zu 80 m<sup>2</sup> Beschattungsfläche
- Flexibel einsetzbar für Ein- und Mehrfamilienhäuser sowie Restaurantterrassen
- Optimaler Schutz des Tuches und der Technik vor Witterungseinflüssen in der kompakten Kassette
- Attraktives Design
- Bequeme Bedienung
- Besonders geeignet für Terrassen, die keinen Schutz vor Umwelteinflüssen aufweisen
- Effektive Beschattung sowie optimaler Blend- und UV-Schutz
- Bürstenprofil schützt das Tuch vor groben Verunreinigungen

#### Konstruktive Highlights

- Flexible Neigung der Arme von 0° bis 50° bei Wand- oder Deckenmontage
- Gute Spannung des Stoffes dank Knickarmen mit innenliegenden Spannfedern
- Kassette, Profile und Knickarme aus stranggepresstem, pulverbeschichtetem Aluminium
- Bis 20 m Breite und 4 m stützenfreier Ausladung

#### Optionen

- Wand- oder Deckenmontage möglich
- Elektronische Sonnen- und Windwächtersteuerung
- Kurbel- oder Motorantrieb, auf Wunsch mit drahtloser Funksteuerung
- Grosse Auswahl an Stoffen und Farben
- Abnehmbare Stangenkurbel aus verzinktem Stahl

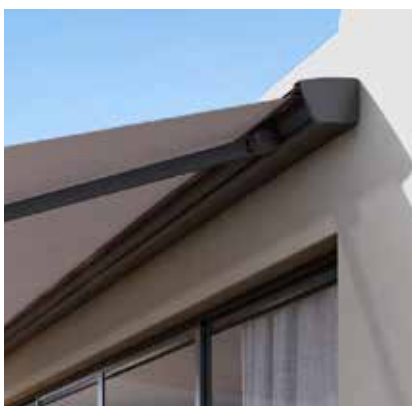
#### KGM 20

- Für Gartensitzplätze in Ein- und Mehrfamilienhäusern sowie für Gartenterrassen von Restaurants
- Bis 20 m Breite und 4 m stützfreie Ausladung
- Mit schützender Kassette

# Kubische Kassettenmarkisen KKM 5/7



Die kubischen Kassettenmarkisen KKM 5 und KKM 7 sind zeitlos stilgerechte Klassiker und bieten effizienten Sonnenschutz für Terrassen, Balkone und Sitzplätze. In eingezogenem Zustand ist die Markise durch die formschöne kubische Kassette optimal vor Witterungseinflüssen geschützt.



**Design im Detail:** KKM 5 und KKM 7 überzeugen mit ihrer niedrigen Bauhöhe bzw. ihrem geringen Wandabstand. Licht- und Schmutzdurchdringung werden optimal reduziert.





#### **Das macht sie einzigartig**

- Elegante kubische Kassette als optischer Akzent moderner Architektur
- Klare Formensprache mit harmonischen Kanten
- Die geschlossene Konstruktion bietet optimalen Schutz für Tuch und Technik
- Geeignet für Ein- oder Mehrfamilienhäuser
- Bis 5 respektive 7 m Breite mit nur zwei Armen und einer Konsole
- Bis 3,5 respektive 4 m Ausladung

#### **Konstruktive Highlights**

- Massanfertigung nach Ihren Wünschen
- Ein- bzw. dreiteilige Kassette, pulverbeschichtet
- Flexible Neigung von 5° bis 45° bzw. von 5° bis 35°
- Verdeckte Zugband-Gelenke und Befestigungen
- Ohne sichtbare Befestigungsschrauben
- Innenliegendes Gleitprofil in der Kassette für eine verbesserte Tuchaufnahme
- Hochschlagsicherung und Dichtprofil integriert
- Standardfarben pulverbeschichtet:  
Weiss (RAL 9016)  
Anthrazit (DB 703)  
Silber (RAL 9006)

#### **Optionen**

- Drahtlose Funksteuerung
- Elektronische Sonnen- und Windwächtersteuerung
- Integrierte LED-Strip-Beleuchtung (bei KKM 7)
- Schlitzabdeckung für gekoppelte Anlagen (KKM 7)
- Nischen- oder Dachsparrenmontage möglich
- Grosse Auswahl an Stoffen und Farben auf Anfrage
- Mit Kurbel- oder komfortablem Motorantrieb

#### **KKM 5/7**

- Optischer Akzent moderner Architektur
- Optimaler Schutz für Tuch und Technik
- Bis 7 m Breite und 4 m Ausladung





## Erweitern Sie Ihren Wohnraum

### Pergolas, Terrassendächer, Verglasungen

Schenker Storen bietet Ihnen ein Vollsortiment an Sonnen- und Wetterschutzprodukten. Dazu zählen auch Pergolas und Terrassendächer für Ihren Gartensitzplatz oder Ihre Terrasse – selbstverständlich mit integrierter Beschattung. Auch verschiedene Arten von Verglasungen finden Sie bei uns, beispielsweise für Ihr Terrassendach oder Ihre Loggia. Ihre Terrasse oder Ihr Sitzplatz wird damit zum lichtdurchfluteten und doch wunderbar geschützten Teil Ihres Wohnraums und macht Ihnen noch mehr Freude.

## Lamellendach LD 6



Das Lamellendach LD 6 von Schenker Storen bietet Ihnen zahllose Möglichkeiten, zusätzlichen Aussenwohnraum zu schaffen. Das elegante Design mit robusten, horizontalen Aluminiumlamellen können Sie in verschiedensten Abmessungen direkt am Haus oder freistehend im Garten platzieren. Für private Ein- und Mehrfamilienhäuser konstruiert, eignet sich das Lamellendach LD 6 auch ideal für die Gastronomie.



**Design im Detail:** Sauberes Design, ohne sichtbare Befestigungsschrauben, Lamellenrotation bis 135° komplett automatisiert.



#### Das macht es einzigartig

- Luftiges und doch regendichtes Sonnendach aus raffinierten Aluminiumlamellen
- Lichtsteuerung durch Ausrichtung der Lamellen bis 135°
- Hochwertiges Design und sorgfältige Verarbeitung
- Flexible quadratische und rechteckige Abmessungen erhältlich bis maximal 27 m<sup>2</sup>
- Gutes Preis-Leistungs-Verhältnis
- Sauberes Design, ohne sichtbare Befestigungsschrauben

#### Konstruktive Highlights

- Komplette Anlage inklusive Dach pulverbeschichtet in vier Standardfarben (9010 Reinweiss matt oder glänzend, 7016 Grauanthrazit, 9007 Graualuminium, DB 703 Schwarz Feinstruktur)
- Windstabil Klasse 6, auch bei gekoppelten Anlagen und bis zu einer Fläche von 4,5 × 6,05 m
- Maximale Durchgangshöhe 3 m
- Sämtliche Zubehörteile integriert und nachrüstbar
- Clip-System
- Millimetergenaue Massanfertigung
- Bioklimatischer Effekt durch Lamellenrotation
- Elektronischer Antrieb Somfy io-homecontrol®
- Integriertes Wasserablaufsystem für bestmöglichen Regenschutz

#### Optionen

- Dimmbare LED-Beleuchtung auf Lamellen sowie Innen- und/oder Aussenrahmen
- Weitere Farboptionen erhältlich (auf Anfrage)
- Ausbaubar mit seitlichen Verglasungen bzw. Sonnen- oder Sichtschutzprodukten

#### LD 6

- Regendichtes Sonnendach aus Aluminiumlamellen
- Flexible Abmessungen erhältlich
- Ausbaubar mit seitlichen Verglasungen

## Falt-Pergola FP 7



Die Falt-Pergola FP 7 von Schenker Storen besticht durch ihr ästhetisches Design. Das sanft gewölbte Faltdach kommt mit minimalen Platzbedürfnissen aus und überzeugt sowohl optisch wie konstruktiv. Die Falt-Pergola FP 7 – ob wandbündig mit zwei Stützen oder selbsttragend mit vier Stützen montiert – ist die ideale grossflächige Beschattungsanlage für die Gastronomie.



**Design im Detail:** Seiten durch Stoffstoren oder Schiebeverglasungen schliessbar.



#### Das macht sie einzigartig

- Elegante, leicht wirkende Konstruktion aus pulverbeschichtetem Aluminium
- Robustes Stoffdach mit kontrolliertem Wasserablaufsystem
- Modulares Beschattungssystem, individuell in Breite und Länge erweiterbar
- Bis 5,5 Breite und 7 m Ausladung freistehend möglich
- Platzsparendes, sanft gewölbtes und seitlich geschlossenes Pergoladach
- Flexible Abmessungen bis maximal 38,5 m<sup>2</sup> Fläche

#### Konstruktive Highlights

- Als wandbündige oder freistehende Installation erhältlich
- Windstabil bis Klasse 6
- Optimale Beständigkeit dank korrosionsfreien, nicht invasiven Formen
- Keine Mindestneigung notwendig, dank gewölbtem Dach
- Integriertes Wasserablaufsystem
- Patentierte Schleuse für Tuchbespannung
- Gesamte Konstruktion (Rahmen und Trägerprofile) aus pulverbeschichtetem Aluminium in vier Standardfarben (9010 Reinweiss matt oder glänzend, 7016 Grauanthrazit, 9007 Graualuminium, DB 703 Schwarz Feinstruktur)
- Einzigartige Stoffkollektion (Preconstraint 502/602 und Soltis W96)
- Motorantrieb mit elektronischer Steuerung

#### Optionen

- Weitere Farboptionen erhältlich (auf Anfrage)
- Innen und aussen an den Trägerprofilen angebrachte LED-Beleuchtung
- Ausbau mit seitlicher Verglasung, mit oder ohne Sonnenschutz

#### FP 7

- Robustes Stoffdach mit Wasserablaufsystem
- Windstabil bis Klasse 6
- Individuell in Breite und Länge erweiterbar

## ZIP-Pergola ZP 7



Die ZIP-Pergola ZP 7 von Schenker Storen ist die absolut Grösste ihrer Art. Bis zu 7 m Ausladung und ein filigranes Design erlauben Ihnen, auch grosse Terrassen vor Sonne und Wetter zu schützen. Das patentierte Design garantiert auch bei maximaler Ausladung eine optimale Tuchspannung.



**Design im Detail:** Optimale Tuchspannung und integriertes Wasserablaufsystem.





#### Das macht sie einzigartig

- Wasserabweisende Pergola mit zwei Aussenstützen
- Patentiertes Design garantiert in jeder Position optimale Tuchspannung
- Mehrere Anlagen in Serie kombinierbar
- Ausbaubar mit seitlichen Modulen (ZIP-Storen, Glasschiebewände)

#### Konstruktive Highlights

- Bis zu 7 m Ausladung und 4 m Breite
- Einfache Wandmontage
- Minimaler Abstand zur Wand (220 x 380 mm)
- Minimaler Neigungswinkel von nur 7° möglich
- Gesamte Konstruktion (Rahmen und Trägerprofile) aus pulverbeschichtetem Aluminium in vier Standardfarben (9010, Reinweiss matt oder glänzend, 7016 Grauanthrazit, 9007 Graualuminium, DB 703 Schwarz Feinstruktur)
- Beschattung aus robustem und wasserdichtem Tuch
- Wasserablauf garantiert durch ZIP-Führung und Dichtung
- Sehr gute Tuchspannung dank Verankerungssystem
- Windstabil bis Klasse 6
- Einzigartige Stoffkollektion (Preconstraint 302 und Soltis W96)
- Motorantrieb mit elektronischer Steuerung

#### Optionen

- Giebel mit Stoff
- Vertikale ZIP-Stoffstore und Schiebeglassystem
- Dimmbare LED-Beleuchtung auf der Innenseite der Anlage
- Dimmbare LED-Spots auf einem Querbalken auf der Innenseite der Anlage
- Weitere Farboptionen erhältlich (auf Anfrage)

#### ZP 7

- Wasserabweisende Pergola
- Optimale Tuchspannung in jeder Position
- Ausbaubar mit seitlichen Modulen

# Terrassendach TD



Mit dem Terrassendach TD von Schenker Storen können Sie Ihre Terrasse auch bei schlechtem Wetter optimal nutzen. Der vorstehende Dachabschluss schützt Sie dabei auch bei engen Platzverhältnissen ideal vor Sonne, Wind und Wetter und sorgt dafür, dass Sie sich von Frühjahr bis Herbst draussen wie drinnen zu Hause fühlen. Die neutrale und schnörkellose Konstruktion des Terrassendachs TD passt ideal zu jeder Art von Terrassen- und Gartenarchitektur.



**Einzigartige Technik:** Die formschönen Seitenprofile mit integrierter Gegenzugtechnik verhindern einen Windeinfall unter den Stoff.



#### Das macht es einzigartig

- Formschöne Details
- Passt sich flexibel jeder Terrassengröße an
- Robust und elegant zugleich
- Zurückgesetzte Pfosten, ideal bei engen Platzverhältnissen
- Konstruktion ist jederzeit erweiterbar mit seitlichen Storen oder Glas-schiebefenstern
- Hält jedem Wetter stand
- Bis zu 6 m Breite und 4 m Ausladung mit zwei Stützen

#### Konstruktive Highlights

- Reinaluminium-Konstruktion, garantiert rostfrei
- Kaldach aus Verbund-Sicherheitsglas (VSG 8)
- Pulverbeschichtung in 21 Standardfarben oder gegen Aufpreis in Spezialfarben erhältlich
- Widerstandsfähige Acrylstoffe aus der fast grenzenlosen Stofffarben- und -musterkollektion von Schenker Storen
- Stoffführung versteckt in den Seitenprofilen untergebracht

#### Optionen

- Träger optional mit LED-Beleuchtung ausrüstbar
- Ausbau mit seitlicher Verglasung, mit oder ohne Sonnenschutz

#### TD

- Auch bei engen Platzverhältnissen
- Flexible Abmessungen
- Formschöne Details
- Reinaluminium-Konstruktion

# Schiebeverglasung SV



Die Schiebeverglasung SV bietet die Möglichkeit, die einzelnen Schiebeflügel horizontal zu einer oder zwei Seiten parallel zu verschieben. Beim Öffnen und Schliessen des ersten Schiebeflügels werden die übrigen Schiebeflügel durch integrierte Mitnehmer automatisch mit geöffnet und geschlossen.



**Barrierefreies Wohnen:** Die optional erhältliche flache Bodenschiene von 13 mm Höhe eignet sich besonders gut für barrierefreies Wohnen.



#### Das macht sie einzigartig

- Höchster Bedienkomfort durch die Mitnehmerfunktion für Schiebeflügel
- Unscheinbare, stufenlose Bodenschiene
- Ohne zusätzliche Stützen
- Kugelgelagerter Laufwagen ermöglicht leichtgängigen Lauf
- Druckfreie Entwässerung und simple Reinigung aufgrund der optimalen Laufsteglänge

#### Konstruktive Highlights

- 15 mm Flügelbautiefe
- Bodenschiene mit Antirutschbelag kann für barrierefreies Wohnen eingelassen werden
- Verriegelung der Schiebeflügel innen oder aussen mit Schloss (optional)
- Einscheibensicherheitsglas (ESG)
- Schienen sind rostfrei und pulverbeschichtet

#### Optionen

- Unten aufstehendes Ganzglas-Schiebesystem mit 2-, 3-, 4- oder 5-spuriger Laufschiene und Führungsschiene
- Je nach Wunsch nach links und/oder rechts schiebbar
- Schlossverriegelung innen oder aussen möglich
- Pulverbeschichtung nach RAL, farblos oder farbig eloxiert

#### SV

- Hoher Bedienkomfort
- Ohne zusätzliche Stütze
- Stufenlose Bodenschiene
- Formschöne Details
- Einscheibensicherheitsglas (ESG)
- Schlossverriegelung

# Faltverglasung FV



Die Faltverglasung FV steigert durch den Kontrast von Glas und Wand die Attraktivität jedes Hauses. Ihre einzeln verfahrbaren Glasflügel lassen sich über die gesamte Front öffnen und als schmales Paket auf der Seite parken, damit ein möglichst müheloser Übergang von innen nach aussen gewährleistet ist und die Optik nicht beeinträchtigt wird. Dabei nehmen die geöffneten Flügel nur wenig Platz in Anspruch.



**Solide Mechanik:** Die einzelnen Scheiben sind fest verschraubt und erlauben ein müheloses und sicheres Einfahren sowie Drehen.



#### **Das macht sie einzigartig**

- Ideal für Terrassendächer, Loggias oder Balkone
- Schützt vor Wind, Regen, Schnee, Schall und Schmutz
- Platzsparend
- Öffnung der Flügel nach innen und nach aussen
- Vielseitig einsetzbar
- Verschleissarm und wartungsfrei
- Verriegelbar
- Einfache Bedienung
- Praktisch zu reinigen

#### **Konstruktive Highlights**

- Verglasung mit Einscheibensicherheitsglas (ESG)
- Glasstärke von 6, 8 und 10 mm, je nach statischer Anforderung
- Horizontal liegendes Laufwagensystem mit dreifachen Leichtlaufkugellagern aus rostfreiem Edelstahl und kohlefaserverstärkten Polyamidrollen
- Fangrinne auf der Innenseite der unteren Laufschiene zur Abführung von Reinigungs- oder Kondenswasser
- Luftzirkulation über Spaltlüftung
- Gefasst in elegante, schmale und dennoch sehr stabile Aluminiumprofile

#### **Optionen**

- Flügelaufteilung und Schieberichtung nach Wahl
- Hängende Konstruktion wahlweise mit eingelassener oder aufgesetzter Bodenschiene
- Erhöhte Dichtigkeit durch den optionalen Einsatz von Spaltdichtungen
- Verschraubung der Gläser – nachträglicher Glasaustausch möglich
- Pulverbeschichtung nach RAL, farblos oder farbig eloxiert

#### **FV**

- Platzsparend
- Vielseitig einsetzbar
- Wartungsfrei
- Einfache Bedienung
- Einscheibensicherheitsglas (ESG)

# Festverglasung FG



Ein Terrassendach erweitert Ihren Wohnraum nach draussen. Damit Sie auch bei Wind oder einem Platzregen ganz entspannt auf Ihrer Terrasse sitzen bleiben können, gibt es die Schenker Storen Festverglasung FG. Sie eignet sich für Seitenverglasungen, die nicht geöffnet werden sollen, oder für Dreiecksverglasungen im Dachbereich. Die Festverglasung FG wird – wie der Name sagt – fix montiert.



**Sicht- und Windschutz:** Die Festverglasung mit weiss geätzten Gläsern schützt vor neugierigen Blicken.





#### **Das macht sie einzigartig**

- Ideal für Terrassen und Sitzplätze
- Vielfältiger Einsatz
- Flexible Abmessungen
- Problemlose Montage an bestehenden Bauten

#### **Konstruktive Highlights**

- Scheiben aus 6 mm dickem, gehärtetem Sicherheitsglas
- Gefasst in elegante, schmale und dennoch sehr stabile Aluminiumprofile

#### **Optionen**

- Auf Wunsch auch mit geätztem Glas als Sichtschutz erhältlich
- Kombinierbar mit Falt- und Schiebeverglasung
- Optional kann die Festverglasung mit einer Vertikal- oder einer Lamellenstore ergänzt werden

#### **FG**

- Für Terrassen und Sitzplätze
- Vielfältiger Einsatz
- Flexible Abmessungen





## Für die gehobene Atmosphäre

### Sonnenschirme

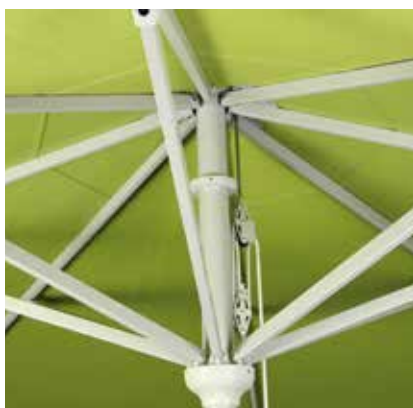
Wenn Sie mehr als nur behaglichen Schatten wünschen, verspricht Ihnen Schenker Storen Sonnenschirme für gehobene Bedürfnisse: vom praktischen Gartenschirm bis hin zum motorisierbaren Grossschirm. Robuste und dennoch elegante Konstruktionen mit hochwertigen Stoffen, in verschiedenen Farben, erlauben langlebige Gartenfreude in mediterranem Ambiente. Mit der passenden Beleuchtung aus unserem erweiterten Sortiment verlängern Sie die Tage, mit praktischen Heizstrahlern sogar den Sommer.

# Grossschirme SCHATTELLO, FILIUS, ALBATROS



Sonnenschirm FILIUS

Wenn es etwas exklusiver wirken soll, überzeugt der FILIUS mit seinem leichten Design in verschiedenen Grössen und Formen alle, die es sich darunter gemütlich machen. Wünschen Sie etwas Robusteres, bietet der elegante, universell einsetzbare SCHATTELLO, der als Klassiker unter den Grossen betitelt wird, ein Wohlfühlambiente. Wer auf grossflächige Beschattung und wetterunabhängigen Einsatz Wert legt, sollte sich den ALBATROS nicht entgehen lassen.



#### **Ausgezeichnetes Bespannungssystem:**

Dank dem selbstspannenden Teleskop-Federsystem hält die Bespannung auch nach langjähriger Nutzung. Zudem ist der Austausch des Stoffes einfach und mühelos.



#### Das macht den FILIUS einzigartig

- Formschöner und windstabiler Aluminiumschirm
- Sehr guter Bedienkomfort
- Besonders langlebig, für häufiges Auf- und Abbauen geeignet
- Vor allem für Garten, Terrasse oder Strassencafés geeignet
- Rundschilderabdeckung max. 11,3m<sup>2</sup>, Quadratschilderabdeckung max. 12,3m<sup>2</sup>

#### Das macht den SCHATTELLO einzigartig

- Klassischer, langlebiger und stabiler Grossschirm
- Rundschilderabdeckung 27 m<sup>2</sup>, Quadratschilderabdeckung 25 m<sup>2</sup>
- Ergonomische Bedienung
- Schliesst über Tischhöhe
- Robuste Bespannung und stabiles Schirmgestänge
- Wetterbeständig, resistent gegen Wärme- und Kälteeinflüsse
- Hohe Windstabilität

#### Das macht den ALBATROS einzigartig

- Mittelmast-Grossflächenschirm mit bis zu 78 m<sup>2</sup> Beschattungsfläche
- Besonders im Gastronomie-, Hotellerie- und Eventbereich sehr gut geeignet
- Windstabiler Aluminiumschirm
- Robuste Bespannung, perfekt für häufigen Auf- und Abbau
- Sehr guter Bedienkomfort

#### Konstruktive Highlights

- Gestell aus hochwertigen, stranggepressten Aluminiumprofilen
- FILIUS, SCHATTELLO: pulverbeschichtet in den Farben Reinweiss, Weissaluminium, Anthrazitgrau und Graubraun
- ALBATROS: pulverbeschichtet in den Farben Reinweiss und Anthrazitgrau
- Teleskop-Spannsystem mit Spiralfeder für straffe Spannung
- Präzises, innenliegendes Kegelradgetriebe
- SCHATTELLO, ALBATROS: Bedienung mithilfe leichtgängiger Edelstahl-Handkurbel oder Akku-Bohrmaschine
- FILIUS: Bedienung mit Seilzug oder Kurbelantrieb
- Bespannung aus wetterfestem Markisenstoff
- Schutzhülle zur Überwinterung

#### Optionen

- Auf Wunsch mit Heizstrahler, Beleuchtung und Seitenbehang erhältlich
- Grosse Auswahl an mobilen und stationären Befestigungselementen
- Mit und ohne Volant erhältlich
- Mit Regenrinne erhältlich (nur in Kombination mit Volant)
- SCHATTELLO, ALBATROS: mit Motorantrieb und drahtloser Funksteuerung erhältlich
- Schirmdach-Stabilisator zum Schutz der Speichen, dadurch hohe Windbelastung möglich

	Formen	Masse
SCHATTELLO		4 m, 5 m, 6 m
		3 x 3 m, 3,5 x 3,5 m, 4 x 4 m, 4,5 x 4,5 m, 5 x 5 m
		2 x 4 m, 2,5 x 3 m, 2,5 x 3,5 m, 2,5 x 4 m, 2,5 x 5 m, 3 x 3,5 m, 3 x 4 m, 3 x 4,5 m, 3 x 5 m, 3 x 6 m, 3,5 x 4 m, 3,5 x 4,5 m, 3,5 x 5 m, 4 x 4,5 m, 4 x 5 m, 4,5 x 5,5 m, 4 x 6 m
		4 x 4 x 4 m, 6 x 6 x 6 m
FILIUS		3 m, 3,5 m, 4 m
		1,5 x 1,5 m, 2 x 2 m, 2,5 x 2,5 m, 3 x 3,5 m
		2,25 x 3,05 m, 3 x 4 m
ALBATROS		5,5 m, 5,5 m, 7 m, 8 m, 9 m, 10 m
		3,5 x 5,0 m, 4,5 x 5,0 m, 4,5 x 5,5 m, 4 x 6 m, 5 x 5,85 m, 5 x 7,5 m, 5,5 x 6,0 m, 6 x 7 m, 7 x 8 m

#### Grossschirme

- Windstabil
- Beleuchtung und Heizstrahler
- Grössen: 1,5 bis 10 m
- Ergonomische Bedienung

# Ampelschirme DACAPO, MEZZO



Sonnenschirm DACAPO

Der Ampelschirm MEZZO ist wegen der einfachen Bedienung und dem flexiblen Schwenken des Schirmdachs ein beliebter Sonnenschutz. Seine elegante Formgebung besticht. Die vielseitige Funktionalität ermöglicht uneingeschränkte Bewegungsfreiheit und eine gleichmässige Beschattung für den ganzen Tag. Zudem lässt er sich als Schutz vor neugierigen Blicken einsetzen. Nur das Modell DACAPO bietet in seiner Beweglichkeit noch mehr Freiheiten. Unsere Ampelschirme schaffen anmutige Eleganz und hohe Flexibilität im Garten, auf Balkonen oder Terrassen.



**Stabilität in jeder Position:** Dank der Schirmdachfixierung ist das Öffnen in verschiedenen Schrägpositionen problemlos möglich. Zudem bietet sie Pendelsicherheit bei Wind.



Sonnenschirm MEZZO

#### Das macht den DACAPO einzigartig

- Ideal bei jedem Sonnenstand
- Sekundenschnelles Auf- und Abbauen möglich
- Leicht höhenverstellbar dank Gasdruckfeder
- Einfach zusammenzuklappen und platzsparend zu verstauen
- Ungehinderte Bewegungsfreiheit dank aussenliegendem Schirmstock
- Robuste Bespannung
- Hitze- und kältebeständige Stoffe

#### Das macht den MEZZO einzigartig

- Ungehinderte Bewegungsfreiheit dank aussenliegendem Schirmstock
- Bequeme Höhenverstellung dank ergonomischer Bedienung
- Patentierte Schirmdachfixierung erlaubt Öffnen in Schrägposition und bietet höchste Pendelsicherheit
- Hitze- und kältebeständige Stoffe
- Besonders langlebig

#### Konstruktive Highlights

- Eingebaute Gasdruckfeder
- Schirm aus hochwertigem Aluminium und Edelstahl
- Kurbelantrieb erlaubt leichtes Öffnen, Schliessen und Fixieren
- Schirmspinne pulverbeschichtet
- Schirmstock und Kragarm silbergrau eloxiert
- Bespannung aus wetterfestem und wasserbeständigem Markisenstoff, mit UV-Schutz
- Schutzhülle zur Überwinterung

#### Optionen

- Mit und ohne Volant erhältlich
- Grosse Auswahl an mobilen und stationären Befestigungselementen

	Formen	Masse
DACAPO		2,5m, 3,0m, 3,3m
		2,6x2,6m
		2,1x3,0m
MEZZO		2,5m, 3,0m, 3,3m 3,5m
		2,5x3,35m
		2,6x2,6m
		2,1x3,0m

#### Ampelschirme

- Ausrichtung für jeden Sonnenstand, sogar vertikal
- Einfache Handhabung
- Grössen: 2,1 bis 3,5 m
- Leicht höhenverstellbar dank Gasdruckfeder

# Zubehör und Schirmausrüstung



Heizstrahler und Beleuchtung: Dank passender Partybeleuchtung oder Leuchtstofflampen machen Sie die Nacht zum Tag. Mithilfe von praktischen Infrarotheizstrahlern schaffen Sie zugleich ein mediterranes Flair, das dazu einlädt, sich auch bei kühleren Temperaturen unter dem Sonnenschirm wohlfühlen.

## **Das macht die LED-Beleuchtung einzigartig**

- Dezent Beleuchtung auf den Speichenunterseiten
- Energiesparende Outdoorleuchten für stimmungsvolles Ambiente
- Dimmbar, wasserdicht und schockresistent
- Warmweiss und/oder farbig (RGB)
- Erhältlich für die Modelle SCHATTELLO und ALBATROS

## **Das macht den Infrarotheizstrahler einzigartig**

- Gleichmässige und direkte Flächen-erwärmung
- Beim Schliessen keine Demontage notwendig
- Automatische Sicherheitsabschaltung vermeidet Hitzestau
- Integrierte Zeitschaltuhr sorgt für regulierte Temperatur

## **Konstruktive Highlights**

- Heizstrahlerbefestigung an 90° schwenkbaren Drehhaltern
- Einsatz von Schwenkstreben bei Ø 4m, Ø 5m und 3,5x3,5m
- Schirmgrundausrüstung mit Heizstrahler ist für 400-V-Anschluss ausgelegt
- Ohne Anschluss werden 2x230-V-Verkabelungen eingerichtet
- Stromzufuhr unterirdisch oder durch Schirmstock möglich
- Bei Steckdose auf 2m Höhe kann Stromzufuhr über eine Speiche installiert werden
- Gerätestecker mit integriertem FI-Schalter sorgt für nötige Sicherheit
- Stromverteilung über ein Stromverteilungsgehäuse und per Verkabelung durch Steckerverbindungen



## Mobile Aufstellung

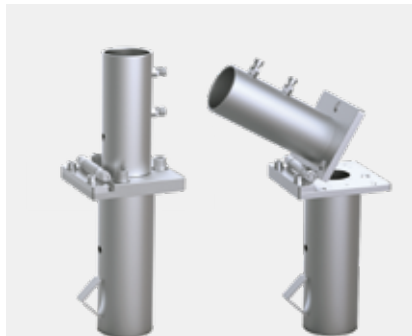


**Standrahmen feuerverzinkt:** Ohne Ballasteinlagen, zum Beispiel Stahl- oder Betonplatten. Erhältlich für alle Modelle: ALBATROS, SCHATTELLO, FILIUS, DACAPO, MEZZO und RIALTO



**Granitständer grau:** 100 kg, poliert, vier Griffmulden, Edelstahl伯特eil, Ø 70 cm, Höhe 10 cm. Erhältlich für die Modelle FILIUS, DACAPO und MEZZO

## Stationäre Aufstellung



**Ankerfuss mit Stellscharnier:** Erhältlich für die Modelle ALBATROS, SCHATTELLO und FILIUS



**Ankerplatte zum Aufdübeln:** Erhältlich für alle Modelle: ALBATROS, SCHATTELLO, FILIUS, DACAPO, MEZZO und RIALTO



**Wandhalter:** Für DACAPO, MEZZO



**Variante Ankerfuss ohne Klappscharnier:** Erhältlich für alle Modelle: MEZZO, DACAPO, RIALTO, FILIUS, SCHATTELLO und ALBATROS

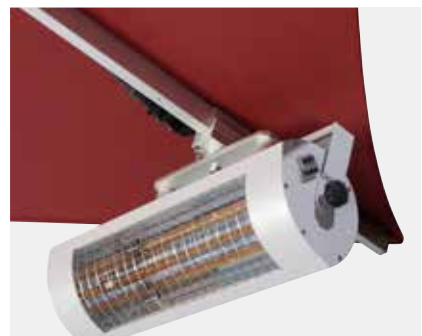
## Premium-Schirmausrüstung



**LED-Beleuchtung:** Dezent auf Speichenunterseite, warmweiss und/oder farbig (RGB). Erhältlich für die Modelle SCHATTELLO und ALBATROS



**Maystro-LED-Ring:** Akku-Schirmbeleuchtung, zum Nachrüsten: RGB-LEDs mit vielen verschiedenen Farben und Programmen (Überblendung, Pulse etc.). Bedienung komfortabel über Gratis-App.



**Infrarotheizstrahler:** Erhältlich für die Modelle ALBATROS und SCHATTELLO

# Automatik für Komfort und Sicherheit



Eine automatische Storensteuerung von Schenker Storen bringt zusätzlichen Nutzen, ist aber alles andere als Luxus:

Sie schützt Storen und Immobilie vor Wind und Wetter und trägt so zur Werterhaltung Ihrer Investition bei. Und sie sorgt für eine bessere Energieeffizienz. Ihr Schenker Storen Spezialist berät Sie gerne – kontaktieren Sie uns frühzeitig.

Bei Schenker Storen finden Sie von der einfachen Steuerung für einzelne Markisen über das Smart Home für Einfamilienhäuser oder Wohnungen bis hin zum komplexen Steuerungssystem für grosse Bürogebäude und Industriebauten alles, was das Herz begehrt. Eine Steuerung kann praktisch alle Wetterdaten erfassen, analysieren und entsprechend reagieren. Dank der Komfortfunktion lassen sich die Storen automatisch oder manuell Ihren Wünschen anpassen, während sie durch die Schutzfunktionen vor allem gegen Umwelteinflüsse geschützt bleiben. Für kleinere Objekte und Umbauten eignen sich Funksteuerungen wie io-homecontrol®, bei grösseren Anlagen empfehlen wir verdrahtete Lösungen.

## **Schutzfunktionen**

---

- Niederschlag
- Windgeschwindigkeit
- Frost

## **Komfortfunktionen**

---

- Sonnenstand
- Helligkeit
- Sonneneinstrahlung
- Aussen- und Innentemperatur
- Luftfeuchtigkeit
- GPS/Funkuhr-Signal



### Smart Home

io-homecontrol® von Somfy ist ein funkbasiertes Smart-Home-System. Damit können Sie Ihr Zuhause bedürfnisgerecht vernetzen und steuern. Praktisch alle Storentypen lassen sich mit Funk aus- und nachrüsten – für eine manuelle Bedienung mit flexiblen Handsendern oder fest installierten Wandsendern.

Die TaHoma® Box ist das Herzstück Ihrer Haustechnik und Ausgangspunkt für den Aufbau Ihrer Smart-Home-Anwendungen (Beleuchtung, Dachfenster, Sicherheit oder Überwachung) – flexibel, bedienerfreundlich und sicher. Via Smartphone, Tablet und PC lassen sich Tagesabläufe und Beschattungsszenarien planen und verschiedene Bereiche ansteuern. Dank bidirektionaler Kommunikation bleiben Sie auch aus der Ferne stets darüber informiert, ob Ihre Storen gerade offen oder geschlossen sind.



### Eine sichere Investition

SE 100 ist ein benutzerfreundliches Steuergerät mit integrierter Schaltuhr für Lamellen- oder Stoffstoren. Es kann Einzelmotoren oder kleinere Motorengruppen ansteuern. Eingesetzt wird es vorzugsweise in Einfamilienhäusern, Schaufenstern und Ausstellungsräumen sowie bei der Beschattung von Sitzplätzen und Wintergärten.

SE 100 ist in der Ausführung «Comfort» für reinen Beschattungs- und Sonnenschutz erhältlich. Die Ausführung «Touch» umfasst zudem eine Zeitschaltuhr und das Steuergerät kann einen Multifunktionseingang für Temperatur- oder Regenschutzsensoren auswerten.



### 4-Kanal-Steuerung SE 400

Die Mehrkanal-Steuerung SE 400 ermöglicht die Steuerung verschiedener Storenprodukte sowie von Fenstern, Licht, Lüftung etc. Die vier Steuerkanäle können flexibel mit Funkkanälen erweitert werden. Die Mehrkanal-Steuerung SE 400 eignet sich für Ein- oder Mehrfamilienhäuser, kleinere Bürogebäude und Industriebauten.

Eine Wetterstation liefert der Steuerung via GPS alle relevanten Daten und schützt die Store vor Wind, Niederschlag und Frost. Automatische Beschattung, Sonnenstandsnachführung, Dämmfunktionen und Zeitprogramme sorgen für eine lange Lebensdauer der Store, gesteigerten Wohnkomfort und eine Optimierung der Energieeffizienz.

### Steuerungssystem KNX

KNX ist ein internationaler, offener Standard in der Gebäudeautomation, der die Kommunikation zwischen Geräten verschiedener Hersteller erlaubt.

KNX eignet sich sowohl für Einfamilienhäuser als auch für Gewerbe- und Bürogebäude. Je nach Anforderung werden die kompletten Wetterdaten (Helligkeit, Niederschlag, Wind, Temperatur, GPS etc.) gemessen oder nur ein bestimmter Wert wie z.B. Wind. Diese Werte stehen auf dem Bus zur Verfügung und können von den anderen Teilnehmern (Akteuren) «gelesen» und verwendet werden. So lässt sich für jede einzelne Store die punktgenaue Funktion definieren.

Schenker Storen leitet als Entwickler und Anbieter von KNX-Komponenten komplette Steuerungsprojekte, bietet aber den Integratoren auch das ganze Produktsortiment für eigene Steuerungen an.

Für nähere Informationen oder eine Besprechung vor Ort nehmen Sie bitte Kontakt mit Ihrem Schenker Storen Spezialisten auf.



# Stoffkollektion

Farben bringen Leben in den Alltag, und mit farbigen Storen verhelfen Sie einem Gebäude zu Individualität.

Ob Sie Ihre Storenanlagen dezent koloriert wählen – dem Ton der Fassade angepasst – oder ob Sie mit Farbtupfern lieber Kontraste setzen, bleibt Ihre Entscheidung. Unsere reichhaltige Auswahl lässt Ihnen fast alle Möglichkeiten offen, den richtigen Ton zu finden. Die Schenker Storen Berater freuen sich auf ein farbiges Gespräch mit bunten Lösungen.



## Stoffmuster

Wählen Sie aus einer riesigen Auswahl – ob bunt, uni oder gestreift. Für eine weitere Individualisierung ermöglichen Ihnen die verschiedenen Einfassbänder und Volantformen unzählige Kombinationen. Ihr Schenker Storen Berater zeigt Ihnen gerne unsere Farbmuster und Stoffkollektionen.



# Farbauswahl

Alle aufgeführten Produkte sind in vielen attraktiven Standardfarbtönen erhältlich. Zusätzlich gibt es bei Schenker Storen alle Farben des Regenbogens und noch ein paar mehr: Für Ihre individuelle Farbgestaltung setzen Sie das NCS- und das RAL-Farbsystem ein, mit weit über tausend für die Aussenanwendung geeigneten Farbtönen.

Die gewünschte Farbkombination bestimmen Sie idealerweise anhand von Originalfarbmustern vor Ort am Objekt.



## **Schenker Storen Farbkollektion**

Metallteile, Lamellen und Rahmen sind in vielen attraktiven Farben erhältlich. Spezialfarben sowie das Einfärben von Führungen, Lamellenclips und Endschieben sind gegen Aufpreis ebenfalls möglich. Für eine Beratung betreffend das Standard- und Aufpreissortiment wenden Sie sich bitte an die Schenker Storen Filiale in Ihrer Nähe.





**Aarau**

Schenker Storen AG, Aarau  
 Stauwehrstrasse 34  
 5012 Schönenwerd  
 Telefon 062 858 55 77  
 Telefax 062 858 55 51

**Baar**

Schenker Storen AG, Baar  
 Haldenstrasse 3  
 6340 Baar  
 Telefon 041 767 36 70  
 Telefax 041 767 36 75

**Bachenbülach**

Schenker Storen AG, Bachenbülach  
 Kasernenstrasse 3b  
 8184 Bachenbülach  
 Telefon 044 864 80 40  
 Telefax 044 864 80 45

**Baden**

Schenker Storen AG, Baden  
 Neuenhoferstrasse 99  
 5400 Baden  
 Telefon 056 200 52 90  
 Telefax 056 200 52 95

**Basel**

Schenker Storen AG, Basel  
 Münchensteinerstrasse 276  
 4053 Basel  
 Telefon 061 205 42 20  
 Telefax 061 205 42 30

**Bern**

Schenker Storen AG, Bern  
 Bolligenstrasse 82  
 3006 Bern  
 Telefon 031 818 32 30  
 Telefax 031 818 32 40

**Buchs SG**

Schenker Storen AG, Buchs  
 Churerstrasse 35  
 9471 Buchs  
 Telefon 081 750 50 20  
 Telefax 081 750 50 21

**Carouge**

Schenker Stores SA, Carouge  
 Chemin de la Marbrerie 3  
 1227 Carouge  
 Telefon 022 827 99 30  
 Telefax 022 827 99 35

**Chur**

Schenker Storen AG, Chur  
 Grossebruggweg 4  
 7000 Chur  
 Telefon 081 286 65 20  
 Telefax 081 286 65 25

**Crissier**

Schenker Stores SA, Crissier  
 Chemin de Mongevon 28  
 1023 Crissier  
 Telefon 021 637 77 87  
 Telefax 021 637 77 88

**Eschenbach**

Schenker Storen AG, Eschenbach  
 Churzhaslen 3  
 8733 Eschenbach  
 Telefon 055 285 85 90  
 Telefax 055 285 85 95

**Givisiez**

Schenker Stores SA, Givisiez  
 Route Jo-Siffert 6  
 1762 Givisiez  
 Telefon 026 460 81 99  
 Telefax 026 460 81 91

**Liestal**

Schenker Storen AG, Liestal  
 Industriestrasse 15  
 4410 Liestal  
 Telefon 061 905 16 30  
 Telefax 061 905 16 39

**Luzern**

Schenker Storen AG, Luzern  
 Rischring 3  
 6030 Ebikon  
 Telefon 041 368 44 00  
 Telefax 041 368 44 05

**Mönchaltorf**

Schenker Storen AG, Mönchaltorf  
 Isenrietstrasse 17  
 8617 Mönchaltorf  
 Telefon 044 952 11 00  
 Telefax 044 952 11 05

**Neuchâtel**

Schenker Stores SA, Neuchâtel  
 Route des Marais 12  
 2074 Marin-Epagnier  
 Telefon 032 737 18 50  
 Telefax 032 737 18 55

**Oberbüren**

Schenker Storen AG, Oberbüren  
 Sandackerstrasse 32  
 9245 Oberbüren  
 Telefon 071 242 20 70  
 Telefax 071 242 20 75

**Olten**

Schenker Storen AG, Olten  
 Quaistrasse 41  
 4632 Trimbach  
 Telefon 062 289 40 10  
 Telefax 062 289 40 15

**Reinach BL**

Schenker Storen AG, Reinach  
 Christoph-Merian-Ring 23  
 4153 Reinach  
 Telefon 061 205 48 20  
 Telefax 061 205 48 30

**Solothurn**

Schenker Storen AG, Solothurn  
 Zuchwilerstrasse 33  
 4500 Solothurn  
 Telefon 032 613 32 80  
 Telefax 032 613 32 81

**St. Gallen**

Schenker Storen AG, St. Gallen  
 Martinsbruggstrasse 85  
 9016 St. Gallen  
 Telefon 071 242 20 60  
 Telefax 071 242 20 65

**Sursee**

Schenker Storen AG, Sursee  
 Allmendstrasse 6  
 6210 Sursee  
 Telefon 041 926 60 80  
 Telefax 041 926 60 88

**Ticino**

Tende Schenker SA, Ticino Nord  
 Via ai Ronchi 25  
 6802 Rivera  
 Telefon 091 850 15 00  
 Telefax 091 850 15 05

**Visp**

Schenker Storen AG, Visp  
 Kantonsstrasse 57  
 3930 Visp-Eyholz  
 Telefon 027 945 79 90  
 Telefax 027 945 79 95

**Winterthur**

Schenker Storen AG, Winterthur  
 Scheideggstrasse 30  
 8404 Winterthur  
 Telefon 052 235 13 70  
 Telefax 052 235 13 75

**Zürich**

Schenker Storen AG, Zürich  
 Unterrohrstrasse 5  
 8952 Schlieren  
 Telefon 043 343 30 40  
 Telefax 043 343 30 44

**Service Region Nord**

Schenker Storen AG,  
 Service Region Nord  
 Stauwehrstrasse 34  
 5012 Schönenwerd  
 Dispo. 062 858 55 40  
 Admin. 062 858 55 41  
 Telefax 062 858 55 51

**Service Region Ost**

Schenker Storen AG,  
 Service Region Ost  
 Martinsbruggstrasse 85  
 9016 St. Gallen  
 Dispo. 071 556 18 48  
 Admin. 071 556 18 00  
 Telefax 071 556 18 01

**Service Region Mitte**

Schenker Storen AG,  
 Service Region Mitte  
 Unterrohrstrasse 5  
 8952 Schlieren  
 Dispo. 044 405 90 68  
 Admin. 044 405 90 50  
 Telefax 044 405 90 60

**Service Région Ouest**

Schenker Stores SA,  
 Service Région Ouest  
 Chemin de Mongevon 28  
 1023 Crissier  
 Dispo. 021 556 10 35  
 Admin. 021 556 10 30  
 Telefax 021 556 10 31

**Grossprojekte**

Schenker Storen AG,  
 Grossprojekte  
 Stauwehrstrasse 34  
 5012 Schönenwerd  
 Telefon 062 858 58 20  
 Telefax 062 858 55 22

**Grands projets Romandie**

Schenker Stores SA,  
 Grands projets Romandie  
 Route Jo-Siffert 6  
 1762 Givisiez  
 Telefon 026 460 82 20  
 Telefax 026 460 82 21



Schenker Storen AG, Stauwehrstrasse 34  
 5012 Schönenwerd, Telefon 062 858 55 11  
 schenker@storen.ch

**0800 202 202**  
**www.storen.ch**

**Schenker**  
**Storen**