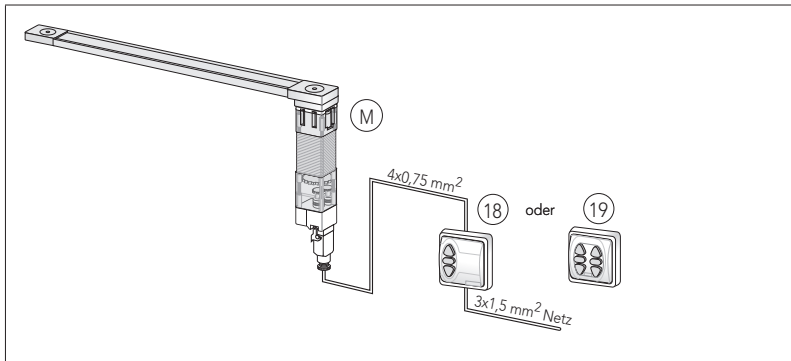
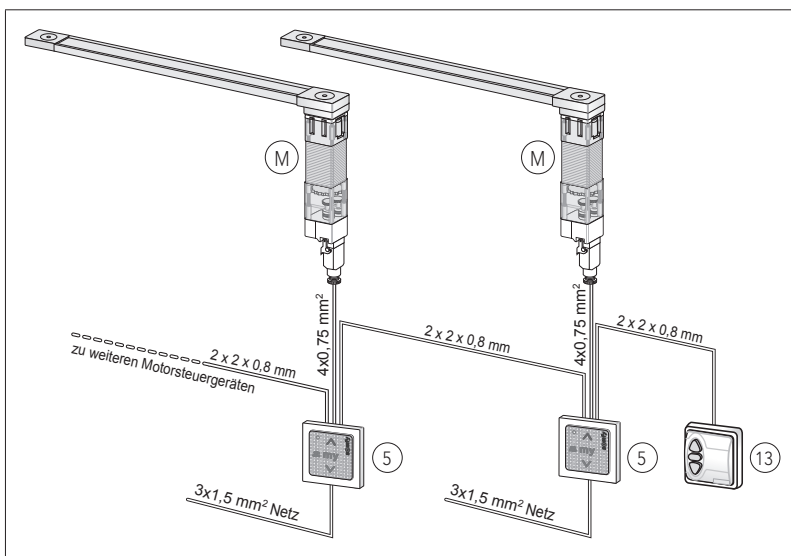


## FV 15 Elektro-Steuerungsbeispiele



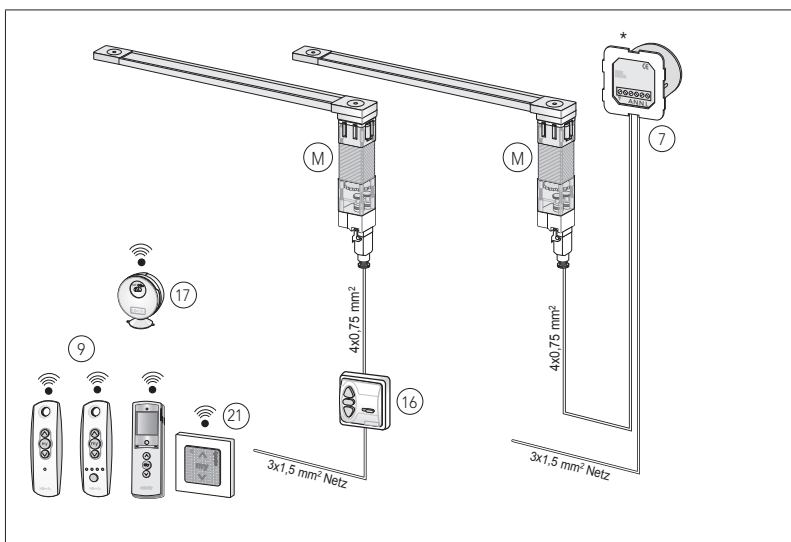
### Einzelsteuerung

- (M) Elektro-Antrieb endseitig an die Schiene angebaut
- (18) Inis Uno für 1 Antrieb
- (19) Inis Duo für 2 Antriebe



### Einzel- und Zentralsteuerung

- (M) Elektro-Antrieb endseitig an die Schiene angebaut
- (5) Smooove Uno IB Taster (Steuergerät)
- (13) Centralis IB Zentraltaster nur in Verbindung mit Smooove Uno IB



### Funk- Einzel und Zentralsteuerung

- (M) Elektro-Antrieb endseitig an die Schiene angebaut
- (7) Centralis Indoor RTS Funkempfänger für 1 Antrieb
- (9) Telis 1, 4 RTS Pure/Silver mit 1-, bzw. 5-Kanal Funk-Handsender oder Telis 16 RTS 16-Kanal Funk-Handsender
- (16) Centralis Uno RTS Funk-Motorsteuergerät, mit integriertem Funkempfänger
- (17) Thermosunis Indoor WireFree RTS Funk-Temperatur- und Sonnensensor
- (21) Smooove 1 RTS Funk-Wandsender 1-Kanal für Einzel- und Zentralsteuerung

\* UP-Dose bauseits, Verteilerdose

**Hinweis:** Für Steuerleitungen grundsätzlich abgeschirmte Fernsprechleitungen J-Y (St) Y 2 x 2 x 0,8 mm verwenden.  
Abstand zwischen 2 Funkempfängern min. 30 cm.

Weitere Steuerungen auf Anfrage. Anschluss nur durch Elektro-Fachkraft. Rahmen und Abdeckungen werden in Farbe alpinweiss geliefert.