

storen.ch

Storen für Garten und Terrasse

Schenker
Storen

Inhaltsverzeichnis

Sonnenstoren, Markisen

- 4 Balkonmarkise BGM 6
- 5 Normmarkise NGM 20
- 6 Halbkassettenmarkise CGM 5
- 7 Kassettenmarkisen KGM 5/6
- 8 Kassettenmarkise KGM 20
- 9 Kubische Kassettenmarkisen KKM 5/7

Sonnenschirme

- 30 Grossschirm SCHATTELLO
- 31 Grossschirm FILIUS
- 32 Grossschirm ALBATROS
- 33 Ampelschirm DACAPO
- 34 Ampelschirm MEZZO

Pergolas, Terrassendächer, Verglasungen

- 10–11 Terrassendach TD 1/2
- 12–15 Lamellendach LD 6
- 16–19 Falt-Pergola FP 7
- 20–27 ZIP-Pergola ZP 7
- 28 Schiebeverglasung SV
- 29 Faltverglasung FV

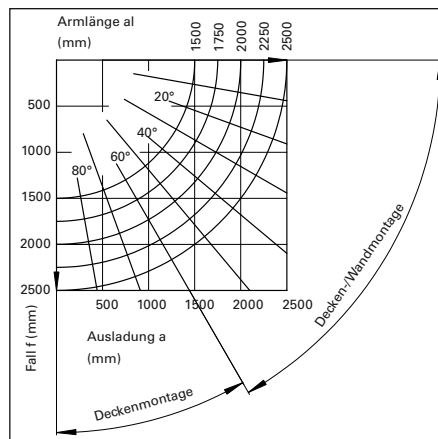
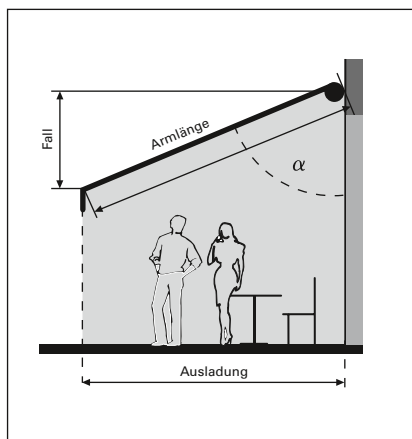
BGM 6

Grenzabmessungen (mm)

Armlänge	Breite bk max.	Breite bk min.
1500	6000	1840
1750	6000	2070
2000	6000	2320
2250	6000	2540
2500	6000	2830

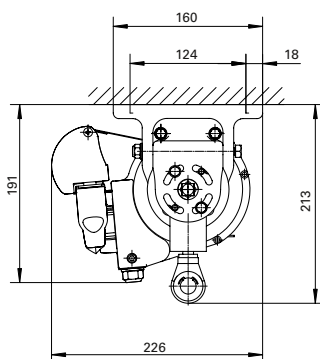
Breite Konstruktion (bk) – 19 cm = Stoffbreite

Falldiagramm

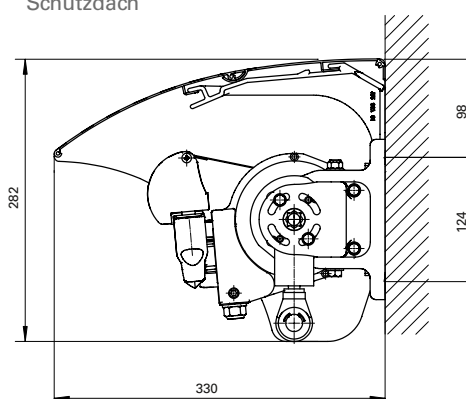


Die Ausladung ist abhängig von der Armlänge und dem Montagewinkel α .

Deckenmontage



Wandmontage mit optionalem Schutzdach



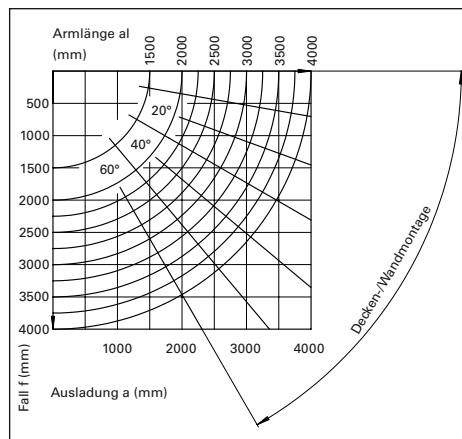
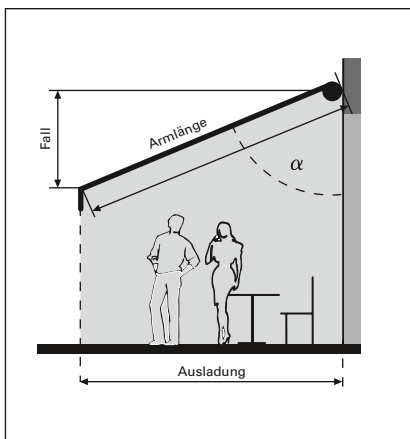
Grenzabmessungen (mm)

Armlänge		Breite bk max.		Breite bk min.	
2 Arme	4 Arme	6 Arme	8 Arme	Alle Varianten	
1500	6000	12000	18000	20000	1930
1750	6000	12000	18000	20000	2170
2000	6000	12000	18000	20000	2410
2250	6000	12000	18000	20000	2650
2500	6000	12000	18000	20000	2930
2750	6000	12000	18000	20000	3170
3000	6000	12000	18000	20000	3410
3250	6000	12000	18000	20000	3650
3500	6000	12000	18000	20000	3890
4000	6000	12000	18000	20000	4560

Breite Konstruktion (bk) – 15cm = Stoffbreite

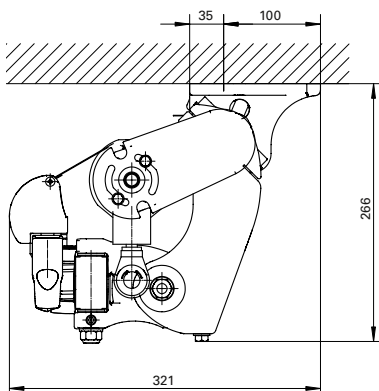
Volant max. 1,2 m absenkbar, bis 6m Breite und 3m Ausladung, Handbetrieb

Falldiagramm

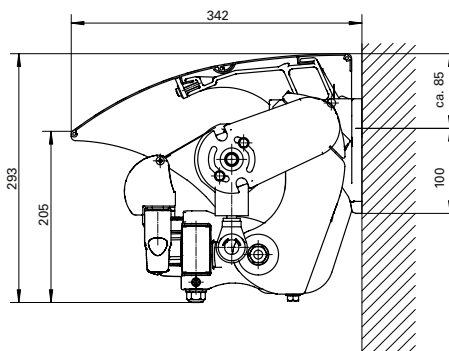


Die Ausladung ist abhängig von der Armlänge und dem Montagewinkel α .

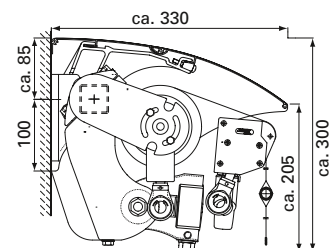
Deckenmontage



Wandmontage mit optionalem Schutzdach



Wandmontage mit absenkbarem Volant



CGM 5

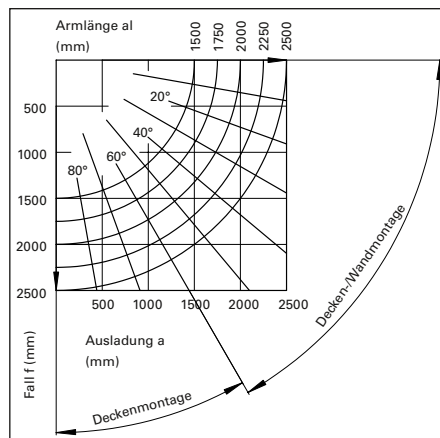
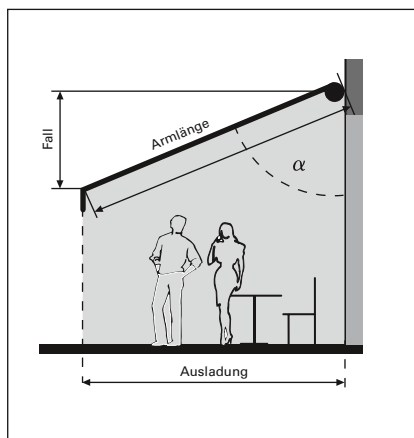
Grenzabmessungen (mm)

Armlänge	Breite bk max.	Breite bk min.
1500	5000	1840
1750	5000	2070
2000	5000	2320
2250	5000	2540
2500	5000	2830

Motorantrieb: Breite Konstruktion (bk) – 19 cm = Stoffbreite

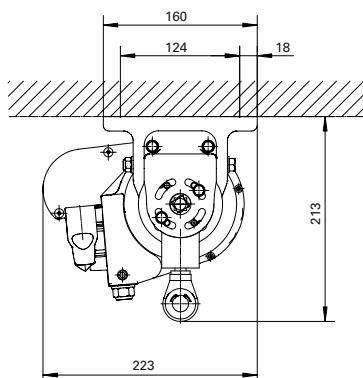
Handantrieb: Breite Konstruktion (bk) – 20,5 cm = Stoffbreite

Falldiagramm

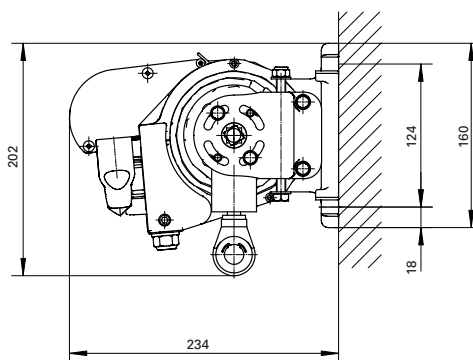


Die Ausladung ist abhängig von der Armlänge und dem Montagewinkel α .

Deckenmontage



Wandmontage



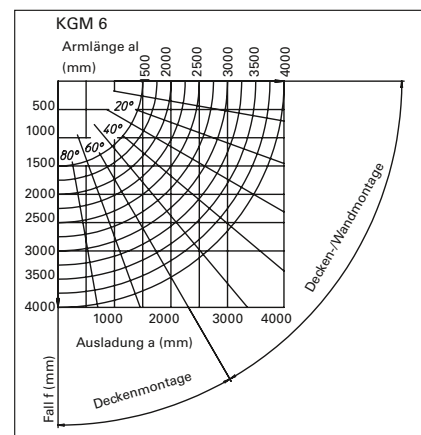
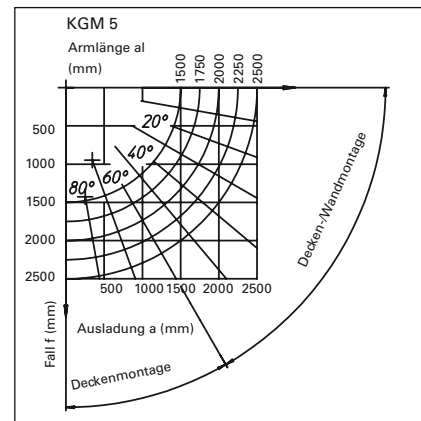
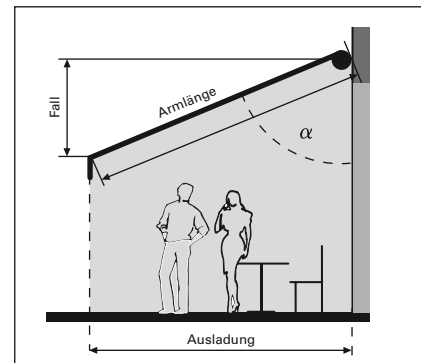
KGM 5 / KGM 6

Grenzabmessungen (mm)

Armlänge	KGM 5		KGM 6	
	Max.	Min.	Max.	Min.
1500	5000	1840	6000	1910
1750	5000	2080	6000	2150
2000	5000	2310	6000	2380
2250	5000	2550	6000	2620
2500	5000	2840	6000	2910
2750			6000	3150
3000			6000	3400
3250			6000	3640
3500			6000	3880
4000			6000	4380

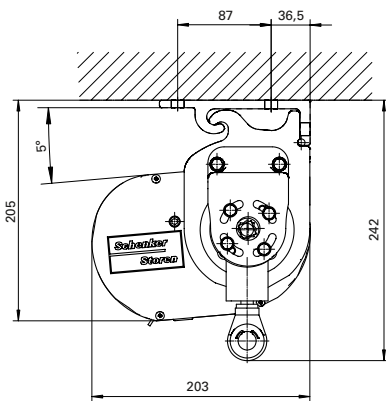
Motorantrieb: Breite Konstruktion (bk) – 18 cm = Stoffbreite
 Handantrieb: Breite Konstruktion (bk) – 19,5 cm = Stoffbreite

Falldiagramm

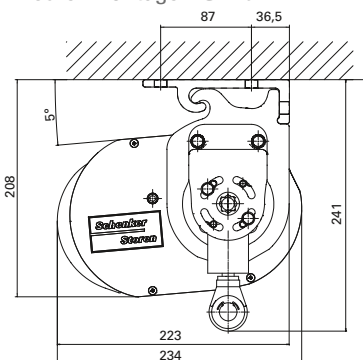


Die Ausladung ist abhängig von der Armlänge und dem Montagewinkel α .

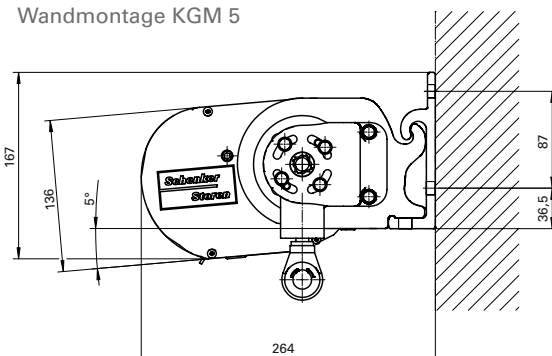
Deckenmontage KGM 5



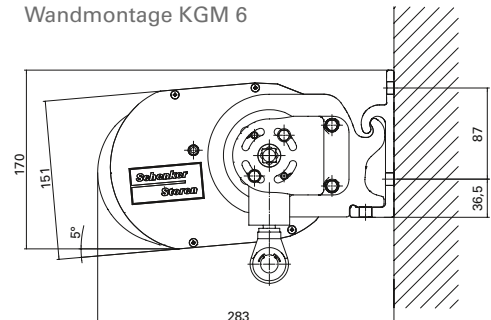
Deckenmontage KGM 6



Wandmontage KGM 5



Wandmontage KGM 6



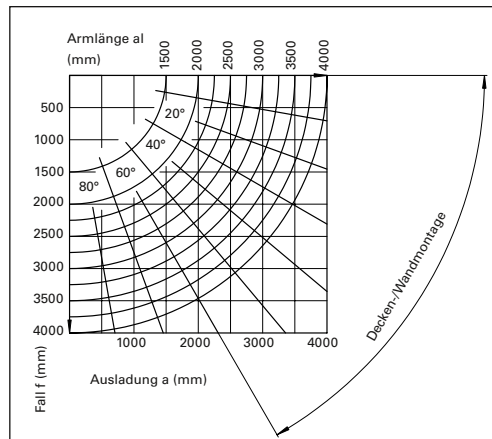
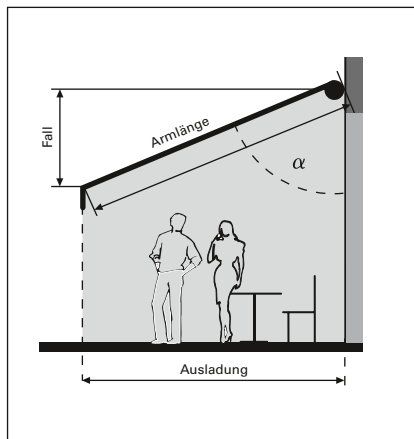
KGM 20

Grenzabmessungen (mm)

Armlänge	Breite bk max.			Breite bk min.		
	4 Arme	6 Arme	8 Arme	4 Arme	6 Arme	8 Arme
1500	12100	18200	20000	6000	12100	18200
1750	12100	18200	20000	6000	12100	18200
2000	12100	18200	20000	6000	12100	18200
2250	12100	18200	20000	6000	12100	18200
2500	12100	18200	20000	6140	12100	18200
2750	12100	18200	20000	6620	12100	18200
3000	12100	18200	20000	7130	12100	18200
3250	12100	18200	20000	7610	12100	18200
3500	12100	18200	20000	8100	12180	18200
4000	12100	18200	20000	9100	13640	18200

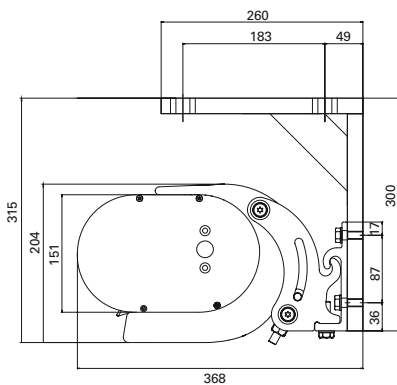
Breite Konstruktion (bk) – 10 cm = Stoffbreite

Falldiagramm

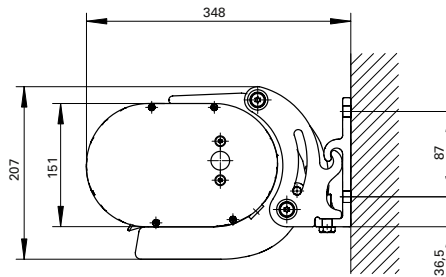


Die Ausladung ist abhängig von der Armlänge und dem Montagewinkel α .

Deckenmontage



Wandmontage



KKM 5 / KKM 7

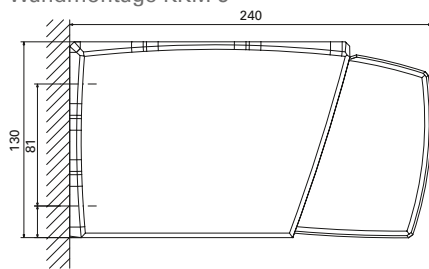
Grenzabmessungen (mm)

Ausladung al	KKM 5		KKM 7, 2 Arme		KKM 7, gekoppelt, 4 Arme	
	bk min.	bk max.	bk min.	bk max.	bk min.	bk max.
1500	1910	5000	2410	7000	7010	14000
2000	2410	5000	2464	7000	7010	14000
2500	2910	5000	3140	7000	7010	14000
3000	3410	5000	3640	7000	7280	14000
3500	3910	5000	4140	7000	8280	14000
4000			4640	7000	9280	14000

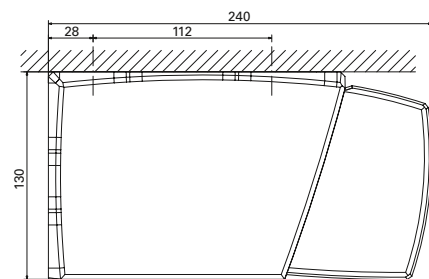
KKM 5: Breite Anlage (ab) – 18cm = Stoffbreite

KKM 7: Breite Anlage (ab) – 16cm = Stoffbreite

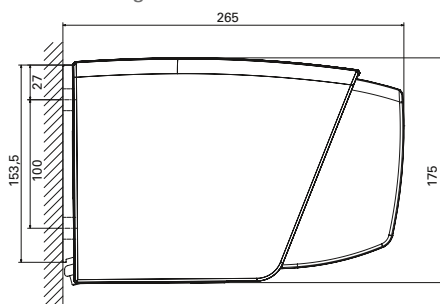
Wandmontage KKM 5



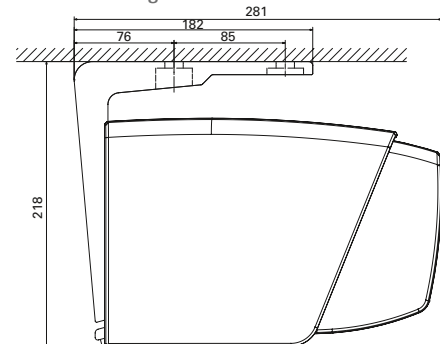
Deckenmontage KKM 5



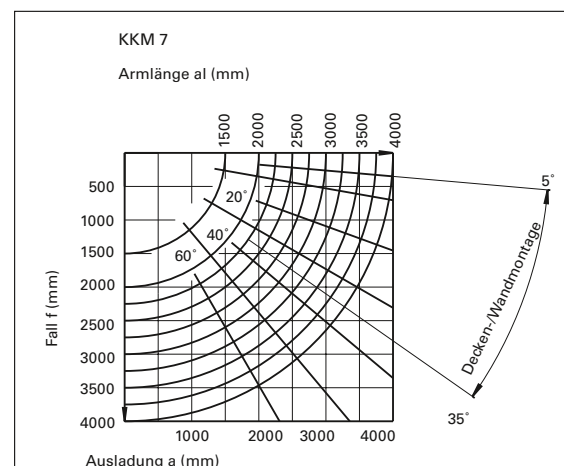
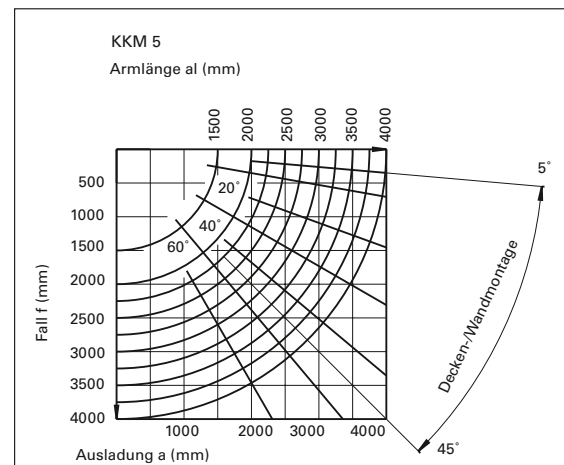
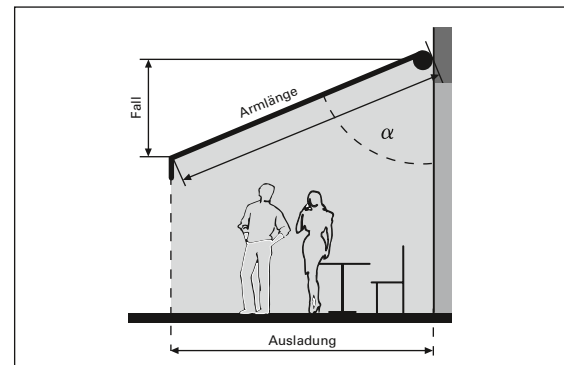
Wandmontage KKM 7



Deckenmontage KKM 7



Falldiagramm



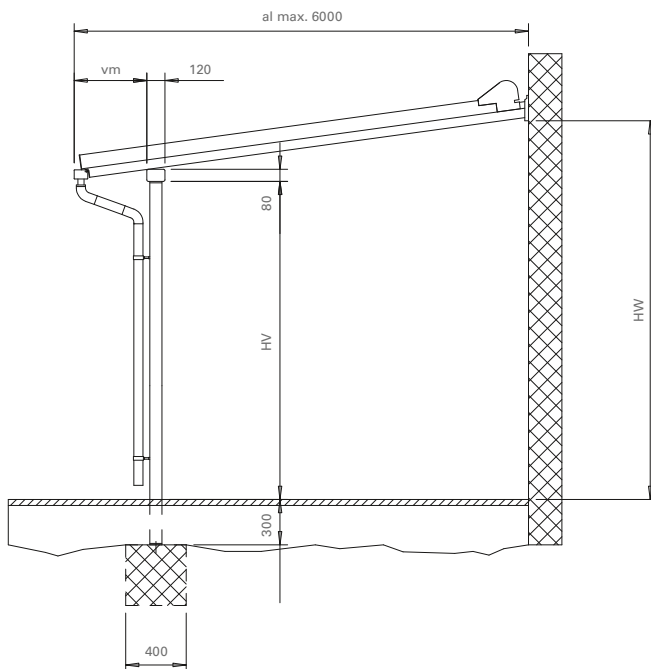
TD 1

Grenzabmessungen

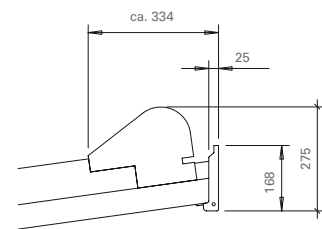
	Min.	Max.
Breite mit einer Beschattungseinheit	2 m	6 m
Breite mit mehreren Beschattungseinheiten		flexibel
Maximaler Stützenabstand		5,5 m
Glasraster	0,5 m	0,83 m
Ausladung (mit unterteiltem Glas)	1,5 m	6 m
Versatzmass (vm)	0,15 m	1 m

Teilung Längsträger und Glasbreite abhängig von Höhe ü. M.

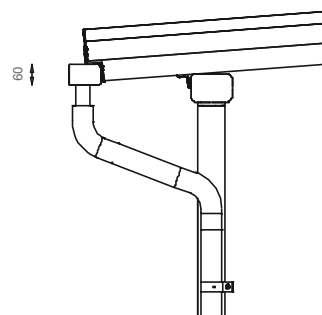
Seitenansicht



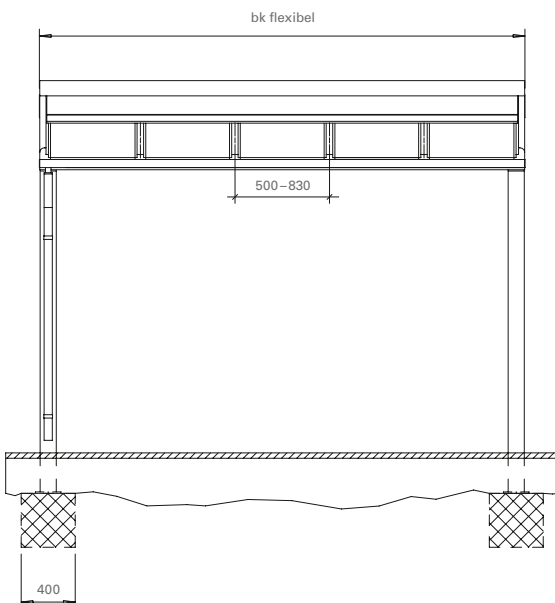
Beschattung inklusive Stoffstab



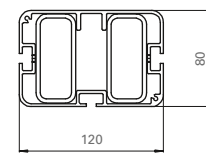
Entwässerung separat



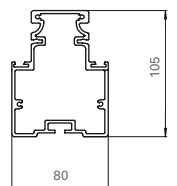
Frontansicht



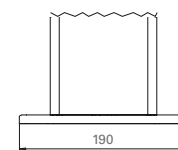
Stützenprofil



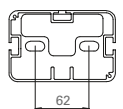
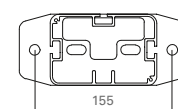
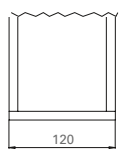
Längsträger Dach



Mit Stützfuss



Mit Stützschiene



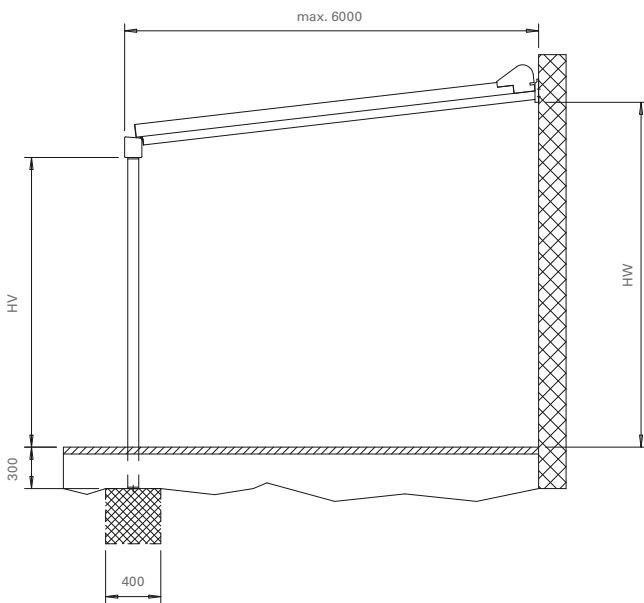
TD 2

Grenzabmessungen

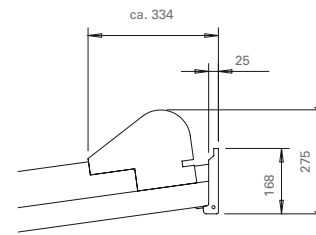
	Min.	Max.
Breite mit einer Beschattungseinheit	2 m	6 m
Breite mit mehreren Beschattungseinheiten		flexibel
Maximaler Stützenabstand		5,5 m
Glasraster	0,5 m	0,83 m
Ausladung (mit unterteiltem Glas)	1,5 m	6 m

Teilung Längsträger und Glasbreite abhängig von Höhe ü. M.

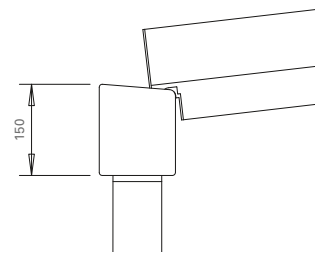
Seitenansicht



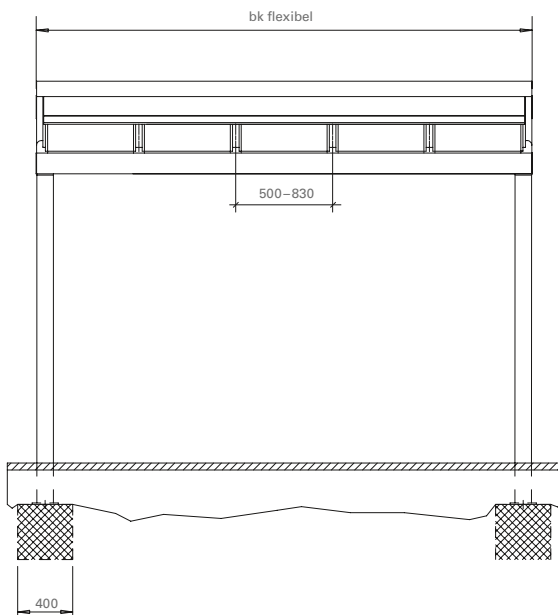
Beschattung inklusive Stoffstab



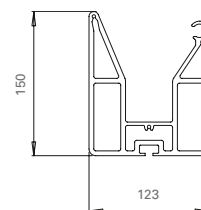
Entwässerung/Profil kombiniert



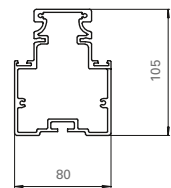
Frontansicht



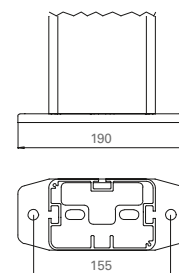
Querträger Dach mit Entwässerung



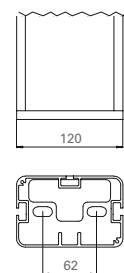
Längsträger Dach



Mit Stützfuss



Mit Stützsulter



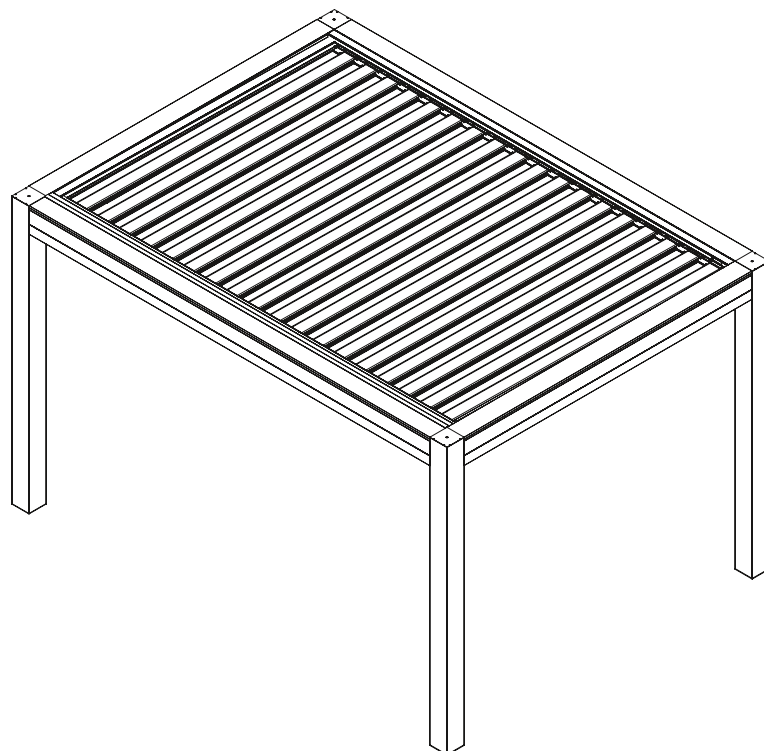
LD 6

Grenzabmessungen (mm)/Typ P2196

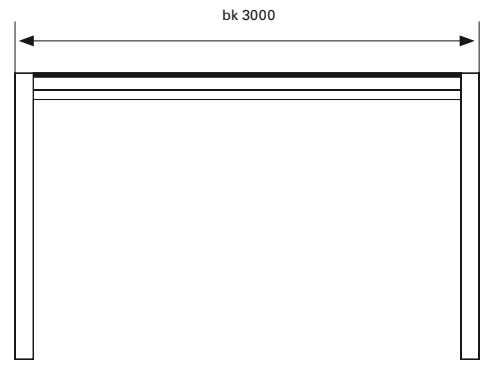
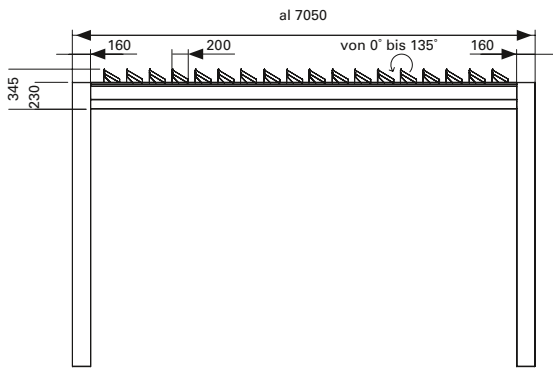
al	bk max.	Anzahl Lamellen
2050	5000	8
2250	5000	9
2450	5000	10
2650	5000	11
2850	5000	12
3050	5000	13
3250	5000	14
3450	5000	15
3650	5000	16
3850	5000	17
4050	5000	18
4250	5000	19
4450	5000	20
4650	5000	21
4850	5000	22
5050	5000	23
5250	5000	24
5450	5000	25
5650	5000	26
5850	5000	27
6050	5000	28
6250	5000*	29
6450	5000*	30
6650	5000*	31
6850	5000*	32
7050	5000*	33

*ab bk 3000 mm mit 6 Stützen

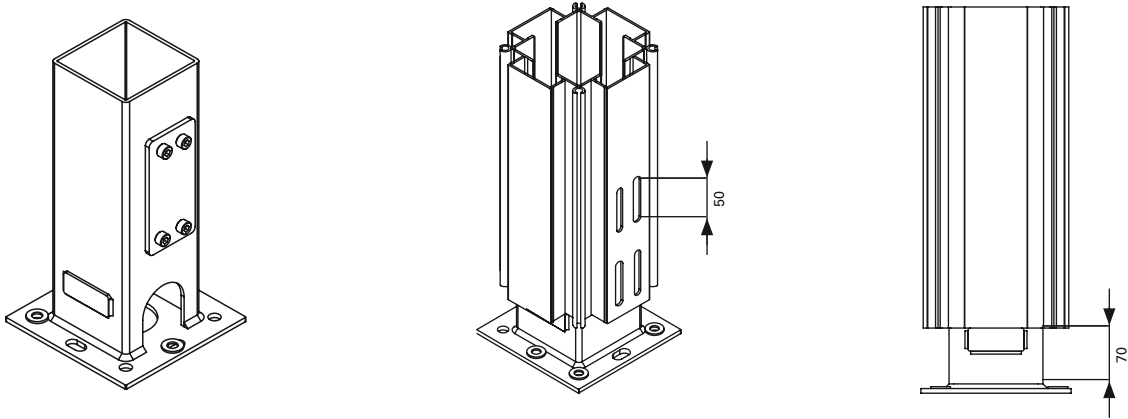
Grenzabmessungen für 1 Modul, Zwischenmasse bei bk möglich und bei al NICHT möglich.



LD 6

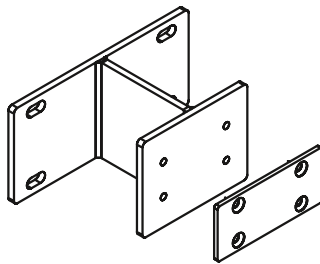
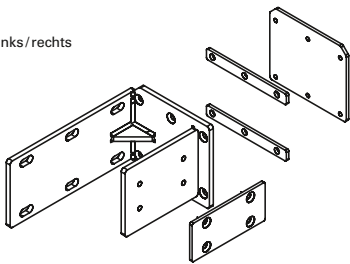


Bodenbefestigung

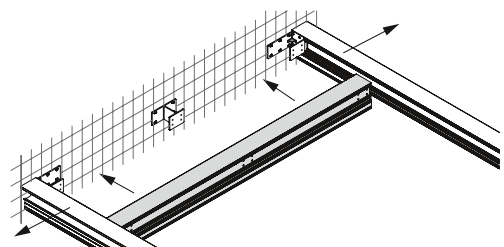
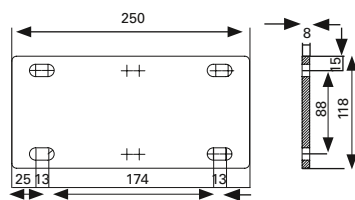
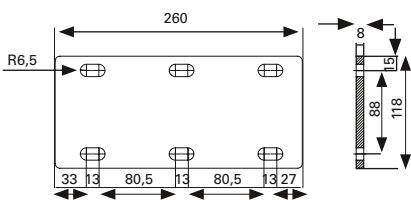
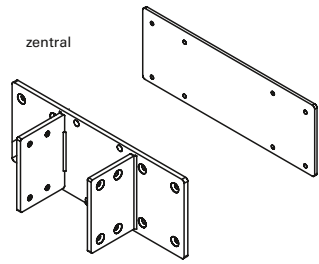


Wandmontage

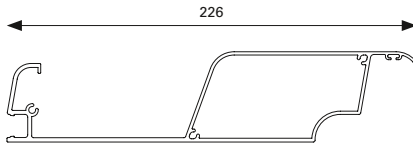
links/rechts



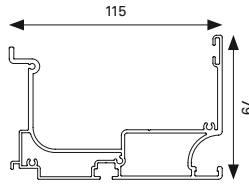
zentral



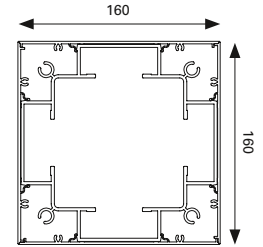
Lamellenprofil



Regenrinne

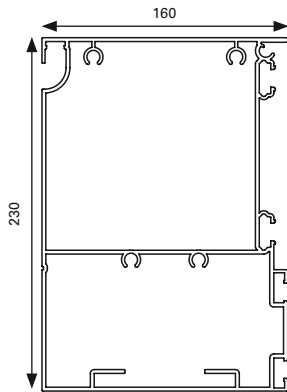


Stützbalken



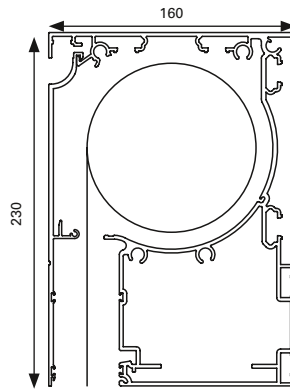
Standardprofil mit Regenrinne

A Standard



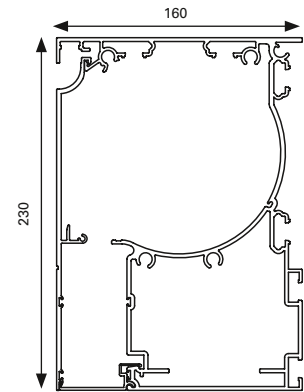
Integriertes Profil für Vertikalstoffstoren und Regenrinne

B Option

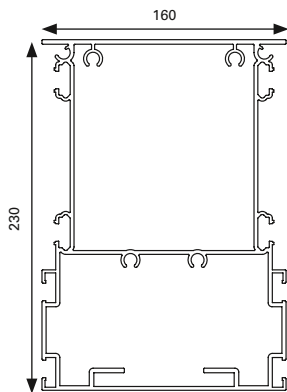


Vorbereitetes Profil für Vertikalstoffstoren und Regenrinne

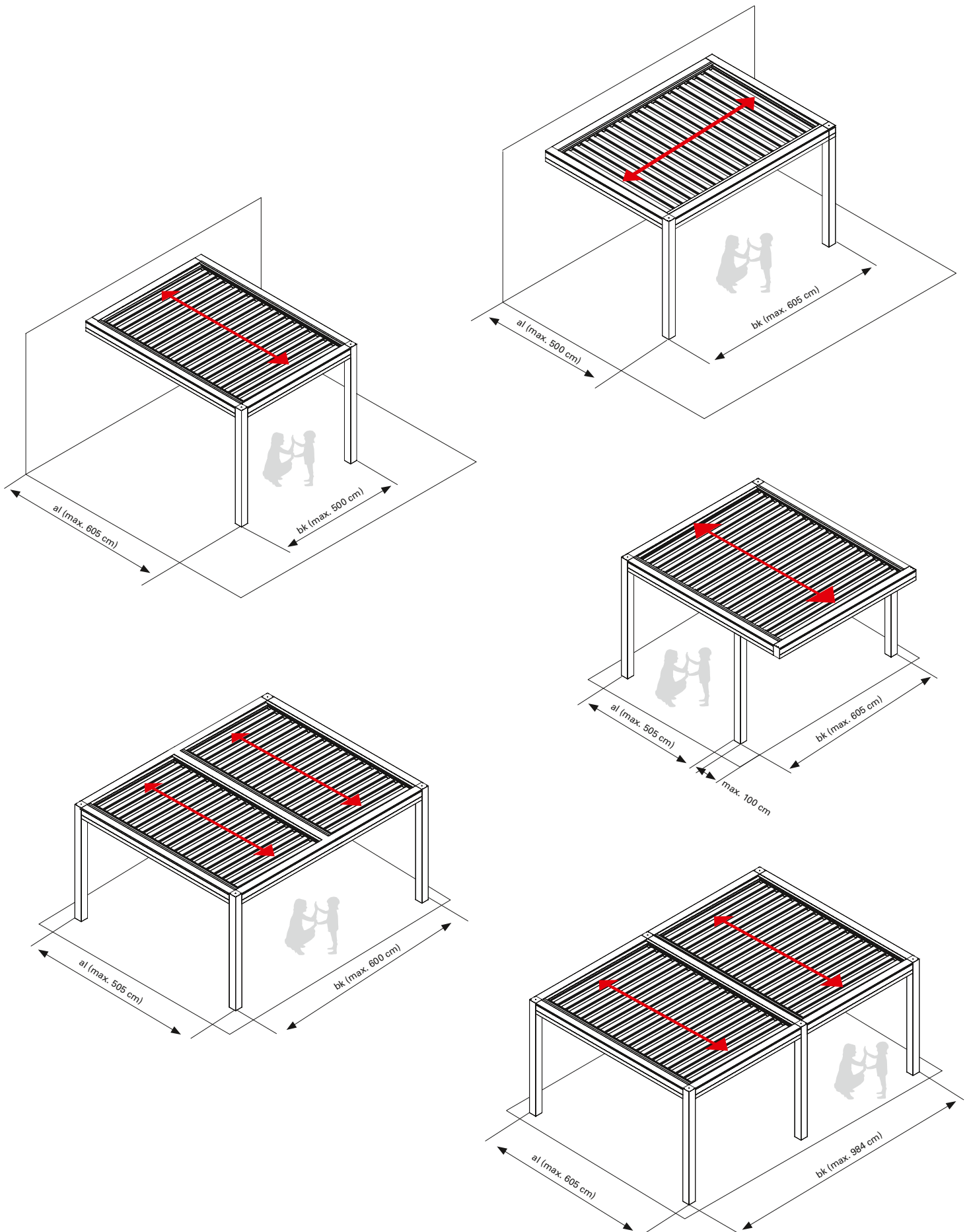
C Option



Profil mit Verbindungsoption



Konfigurationsvarianten LD 6



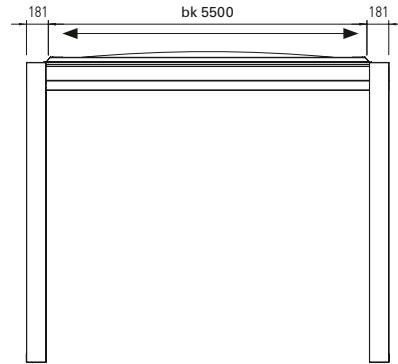
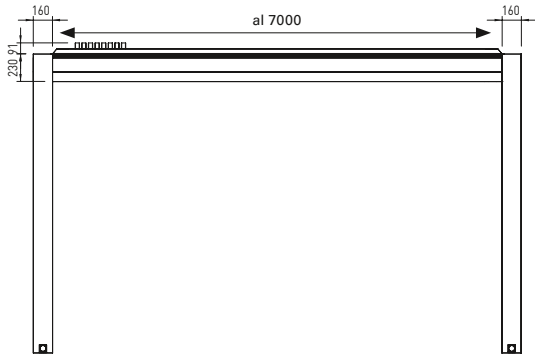
Zahlreiche weitere Konfigurationsvarianten auf Anfrage

Grenzabmessungen (mm)/Typ P2198

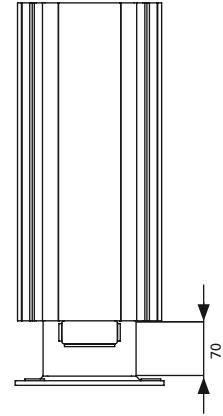
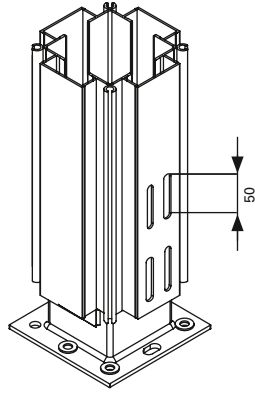
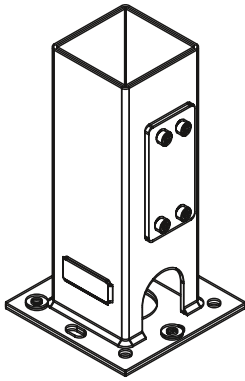
al	bk max.
2500	5500
3000	5500
3500	5500
4000	5500
4500	5500
5000	5500
5500	5500
6000	5500
6500	5500
7000	5500

Grenzabmessungen für 1 Modul, Zwischenmasse bei al und bk möglich



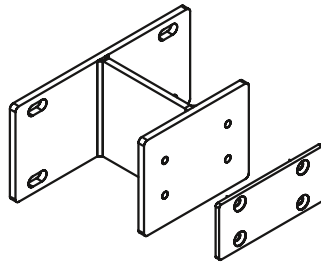
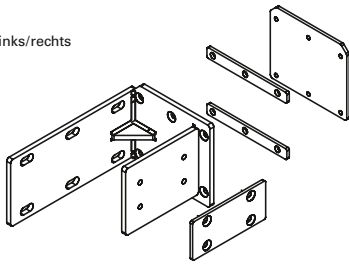


Bodenbefestigung

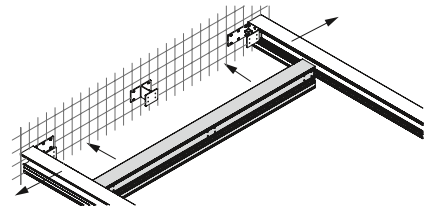
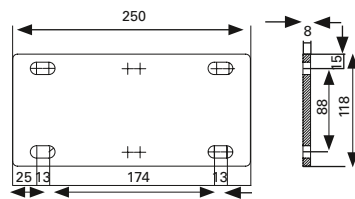
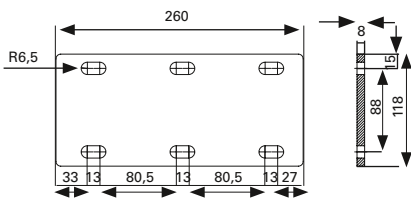
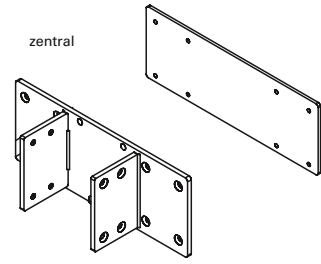


Wandmontage

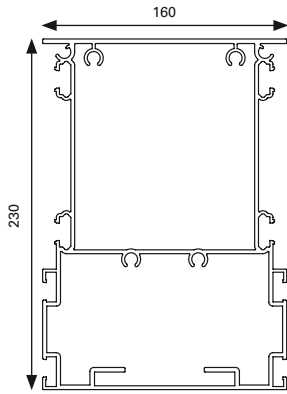
links/rechts



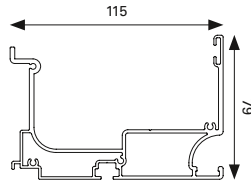
zentral



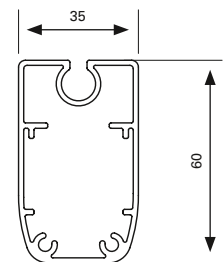
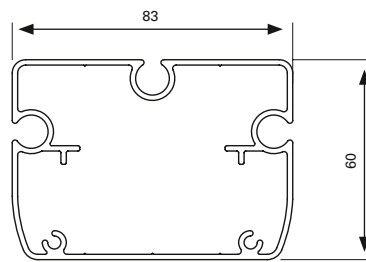
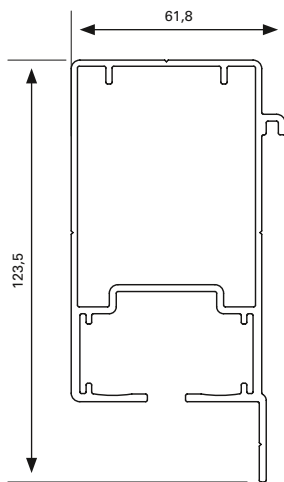
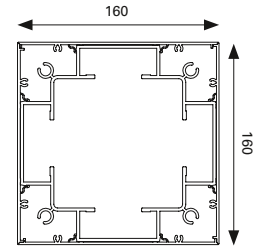
Verbindungsbalken



Regenrinne

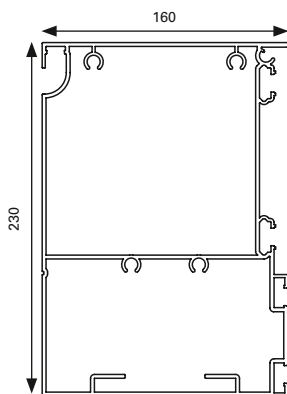


Stützenprofil

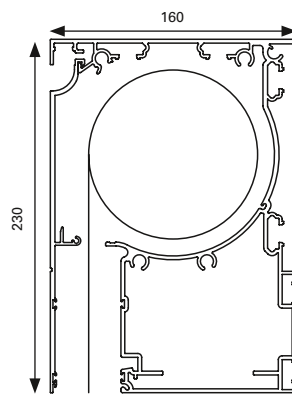


Profile

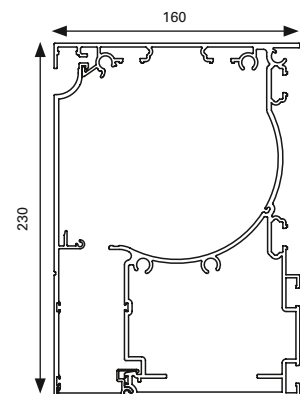
A Standard



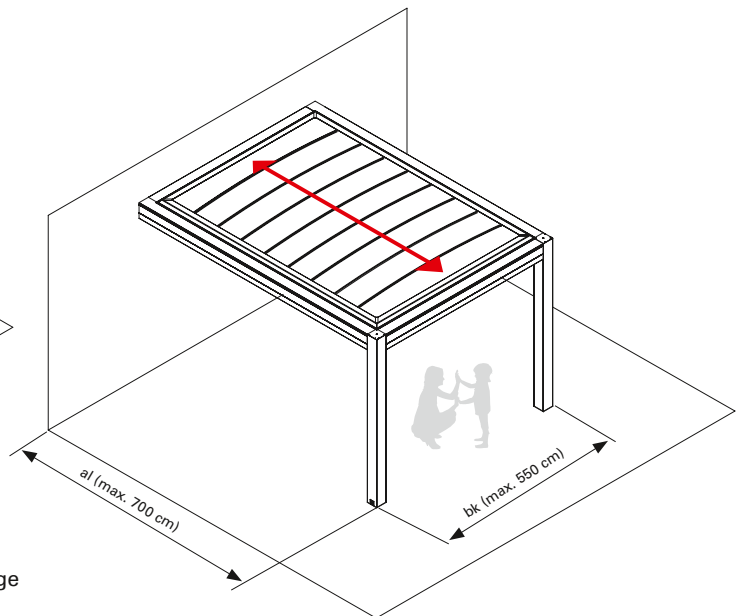
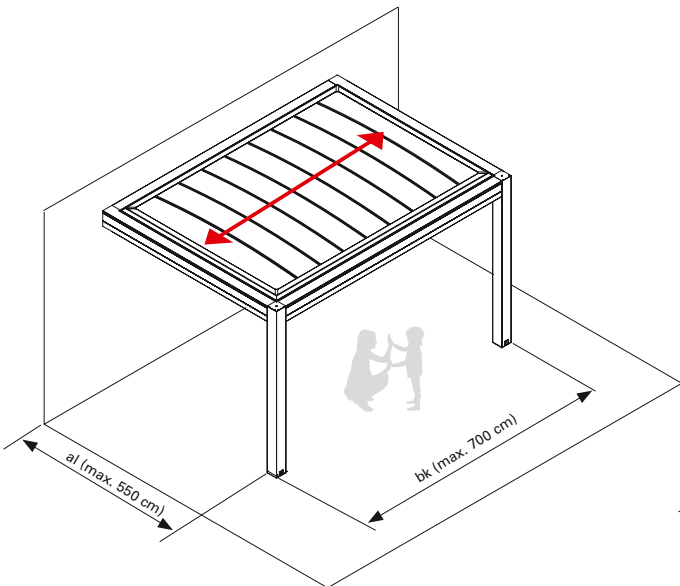
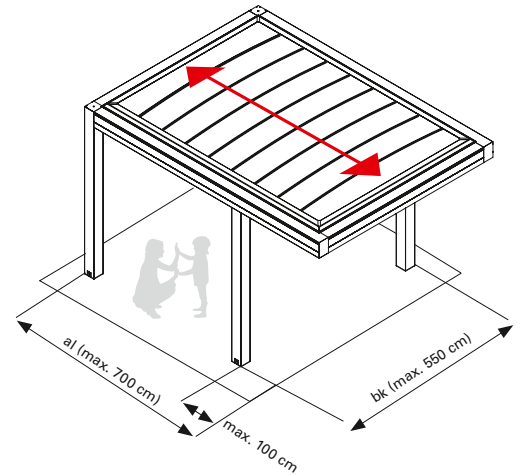
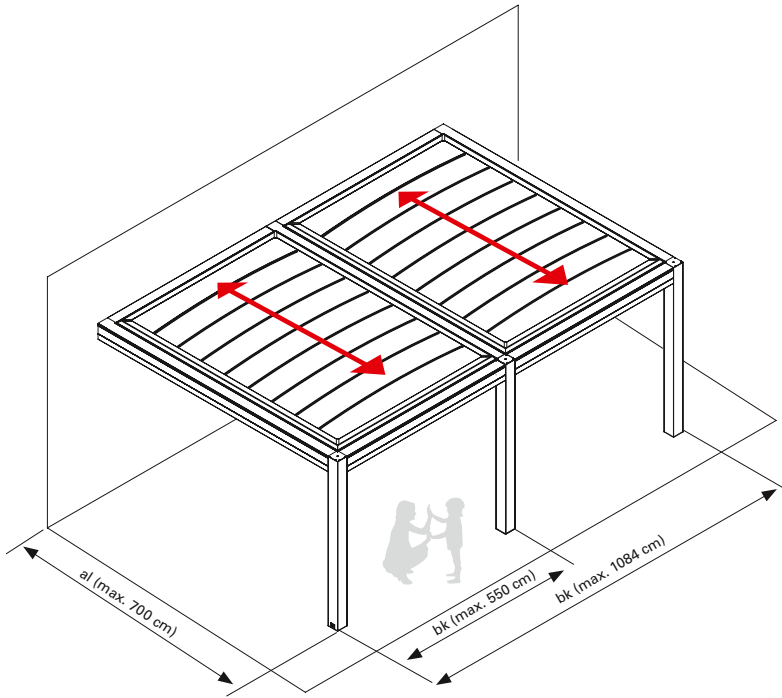
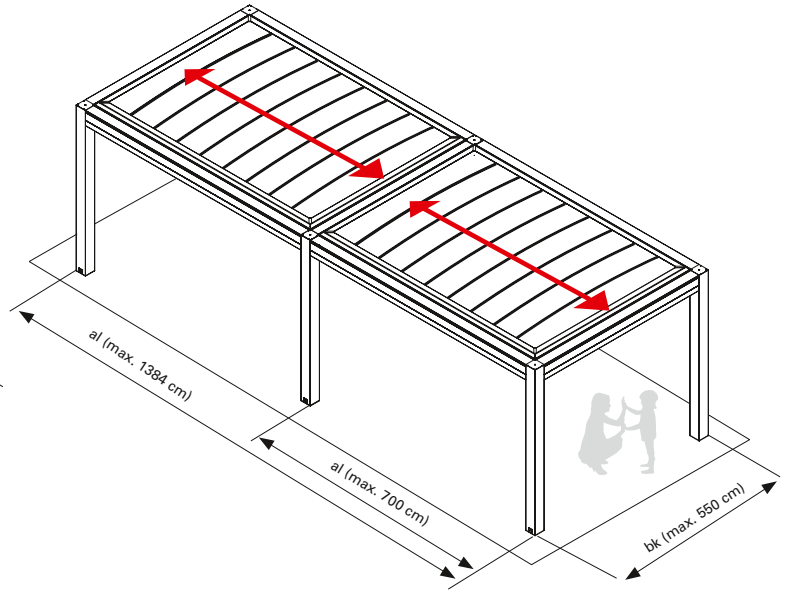
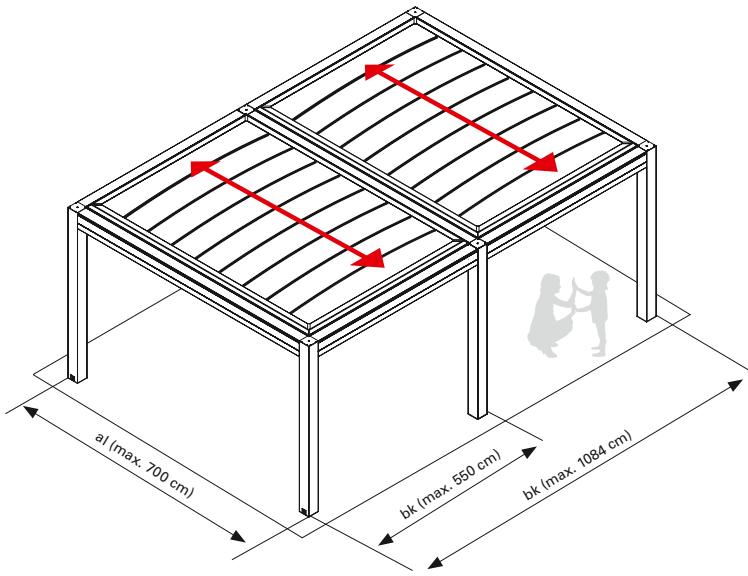
B Option



C Option



Konfigurationsvarianten FP 7



Zahlreiche weitere Konfigurationsvarianten auf Anfrage

ZP 7

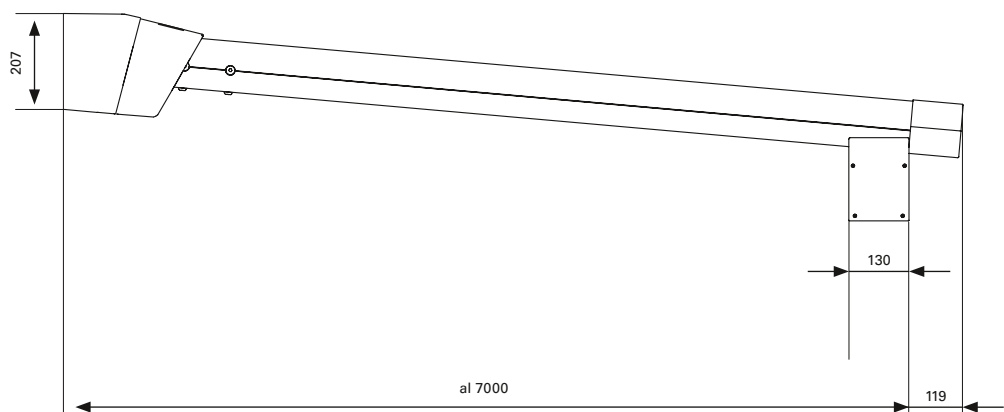
Grenzabmessungen (mm)/Typ P2197*

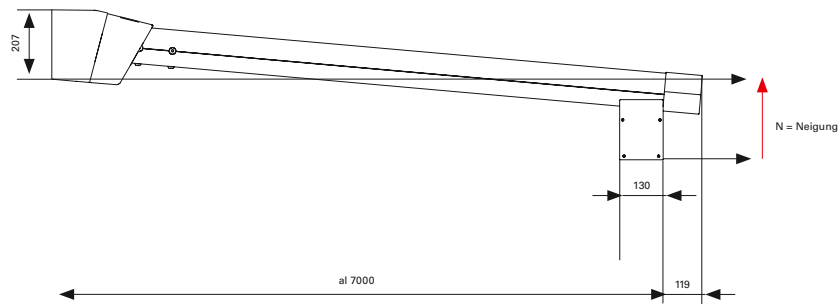
al	bk max.
2500	5000
3000	5000
3500	5000
4000	5000
4500	4000
5000	4000
5500	4000
6000	4000
6500	4000
7000	4000

Grenzabmessungen für 1 Modul, Zwischenmasse bei al und bk möglich

*Mit und ohne Verankerung erhältlich

Achtung: Bei Modell mit Verankerung nur mit Funkmotor möglich





Neigung nach Mass mit Verankerung, 1 Modul (cm)

		bk (mm)						
		2000	2500	3000	3500	4000	4500	5000
al (mm)	2500	34,0	34,0	34,0	37,0	37,0	41,0	41,0
	3000	39,0	39,0	39,0	42,0	42,0	47,0	47,0
	3500	44,0	44,0	44,0	47,0	47,0	56,0	56,0
	4000	52,0	52,0	52,0	56,0	56,0	66,0	66,0
	4500	58,0	58,0	58,0	61,0	61,0		
	5000	63,0	63,0	63,0	67,0	67,0		
	5500	73,0	73,0	73,0	77,0	77,0		
	6000	78,0	78,0	78,0	84,0	84,0		
	6500	84,0	84,0	90,0	90,0	90,0		
	7000	90,0	90,0	96,0	96,0	96,0		

Neigung nach Mass ohne Verankerung, 1 Modul (cm)

		bk (mm)						
		2000	2500	3000	3500	4000	4500	5000
al (mm)	2500	43,0	43,0	43,0	46,0	46,0	50,0	50,0
	3000	50,0	50,0	50,0	53,0	53,0	58,0	58,0
	3500	57,0	57,0	57,0	60,0	60,0	69,0	69,0
	4000	66,0	66,0	66,0	70,0	70,0	80,0	80,0
	4500	74,0	74,0	74,0	77,0	77,0		
	5000	81,0	81,0	81,0	85,0	85,0		
	5500	93,0	93,0	93,0	97,0	97,0		
	6000	99,0	99,0	99,0	105,0	105,0		
	6500	107,0	107,0	113,0	113,0	113,0		
	7000	115,0	115,0	121,0	121,0	121,0		

ZP 7

Neigung nach Mass mit Verankerung, 2 Module (cm)

		bk (mm)											
		4500	5000	5500	6000	6500	7000	7500	8000	8500	9000	9500	10000
al (mm)	2500	34	34	34	34	37	37	37	37	41	41	41	41
	3000	39	39	39	39	42	42	42	42	47	47	47	47
	3500	44	44	44	44	47	47	47	47	56	66	66	66
	4000	52	52	52	52	56	56	56	56	66	66	66	66
	4500	58	58	58	58	61	61	61	61				
	5000	63	63	63	63	67	67	67	67				
	5500	73	73	73	73	77	77	77	77				
	6000	78	78	78	78	84	84	84	84				
	6500	84	84	90	90	90	90	90	90				
	7000	90	90	96	96	96	96	96	96				

Neigung nach Mass ohne Verankerung, 2 Module (cm)

		bk (mm)											
		4500	5000	5500	6000	6500	7000	7500	8000	8500	9000	9500	10000
al (mm)	2500	43	43	43	43	46	46	46	46	50	50	50	50
	3000	50	50	50	50	50	53	53	53	58	58	58	58
	3500	57	57	57	57	57	60	60	60	69	69	69	69
	4000	66	66	66	66	70	70	70	70	80	80	80	80
	4500	74	74	74	74	77	77	77	77				
	5000	81	81	81	81	85	85	85	85				
	5500	93	93	93	93	97	97	97	97				
	6000	99	99	99	99	105	105	105	105				
	6500	107	107	113	113	113	113	113	113				
	7000	115	115	121	121	121	121	121	121				

Neigung nach Mass mit Verankerung , 3 Module (cm)

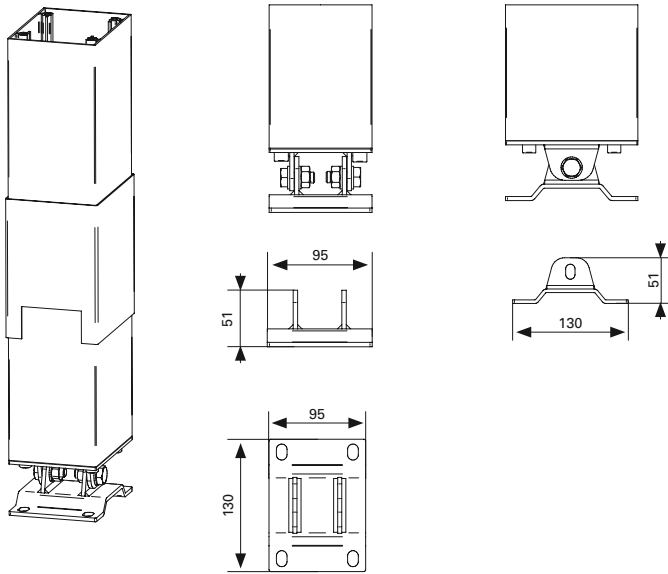
		bk (mm)													
		8500	9000	9500	10000	10500	11000	11500	12000	12500	13000	13500	14000	14500	15000
al (mm)	2500	34	34	37	37	37	37	37	37	41	41	41	41	41	41
	3000	39	39	42	42	42	42	42	42	47	47	47	47	47	47
	3500	44	44	47	47	47	47	47	47	56	56	56	56	56	56
	4000	52	52	56	56	56	56	56	56	66	66	66	66	66	66
	4500	58	58	61	61	61	61	61	61						
	5000	63	63	67	67	67	67	67	67						
	5500	73	73	77	77	77	77	77	77						
	6000	78	78	84	84	84	84	84	84						
	6500	90	90	90	90	90	90	90	90						
	7000	96	96	96	96	96	96	96	96						

Neigung nach Mass ohne Verankerung, 3 Module (cm)

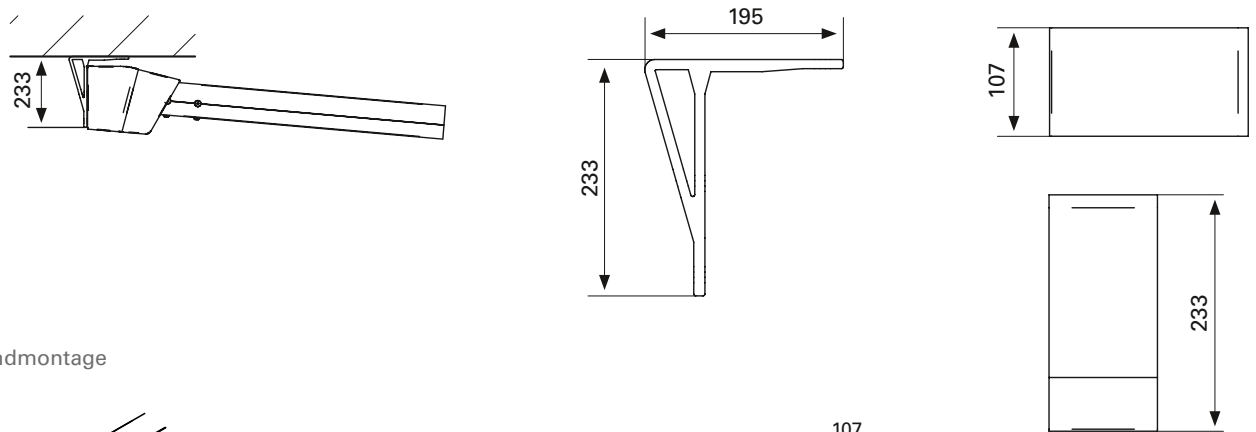
		bk (mm)													
		8500	9000	9500	10000	10500	11000	11500	12000	12500	13000	13500	14000	14500	15000
al (mm)	2500	43	43	46	46	46	46	46	46	50	50	50	50	50	50
	3000	50	50	53	53	53	53	53	53	58	58	58	58	58	58
	3500	57	57	60	60	60	60	60	60	69	69	69	69	69	69
	4000	66	66	70	70	70	70	70	70	80	80	80	80	80	80
	4500	74	74	77	77	77	77	77	77						
	5000	81	81	85	85	85	85	85	85						
	5500	93	93	97	97	97	97	97	97						
	6000	99	99	105	105	105	105	105	105						
	6500	113	113	113	113	113	113	113	113						
	7000	121	121	121	121	121	121	121	121						

ZP 7

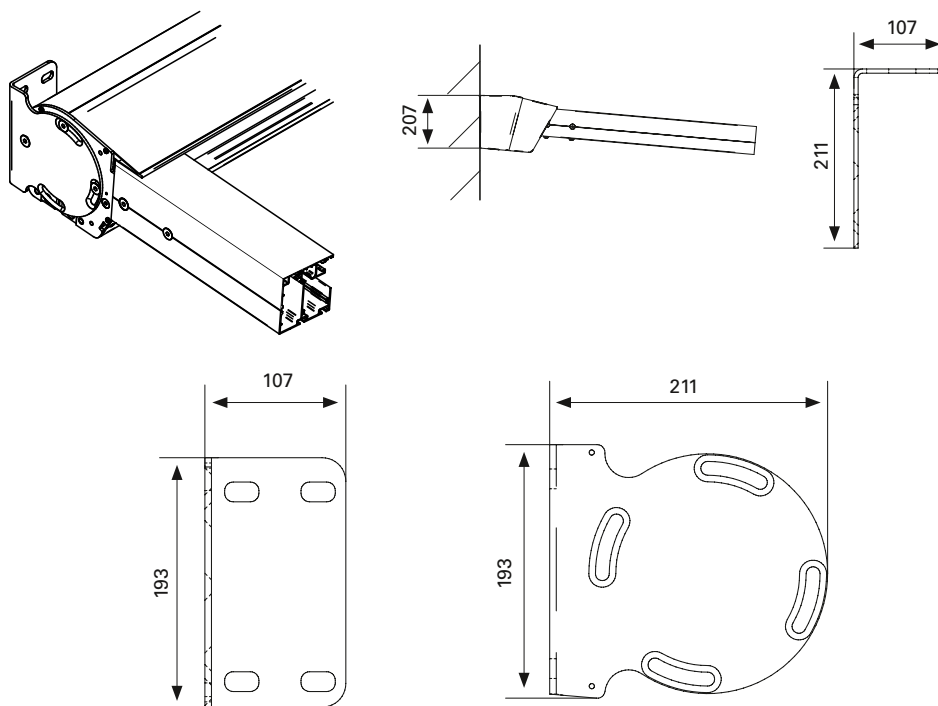
Bodenbefestigung



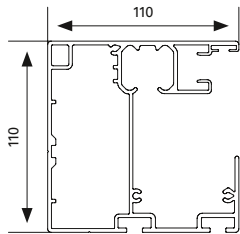
Deckenmontage



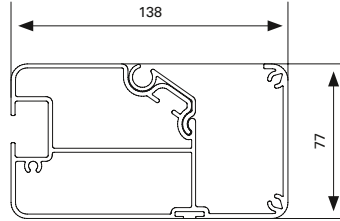
Wandmontage



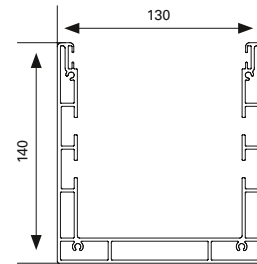
Führungsschiene



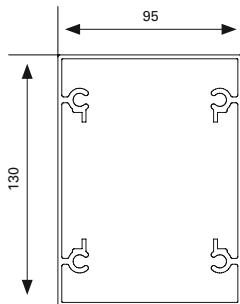
Endschiene



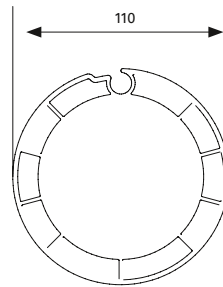
Frontbalken



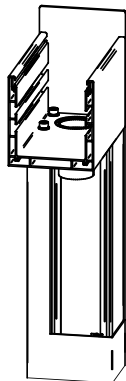
Profil



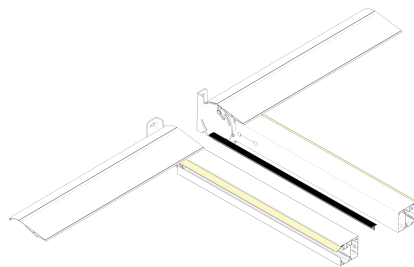
Stoffwalze



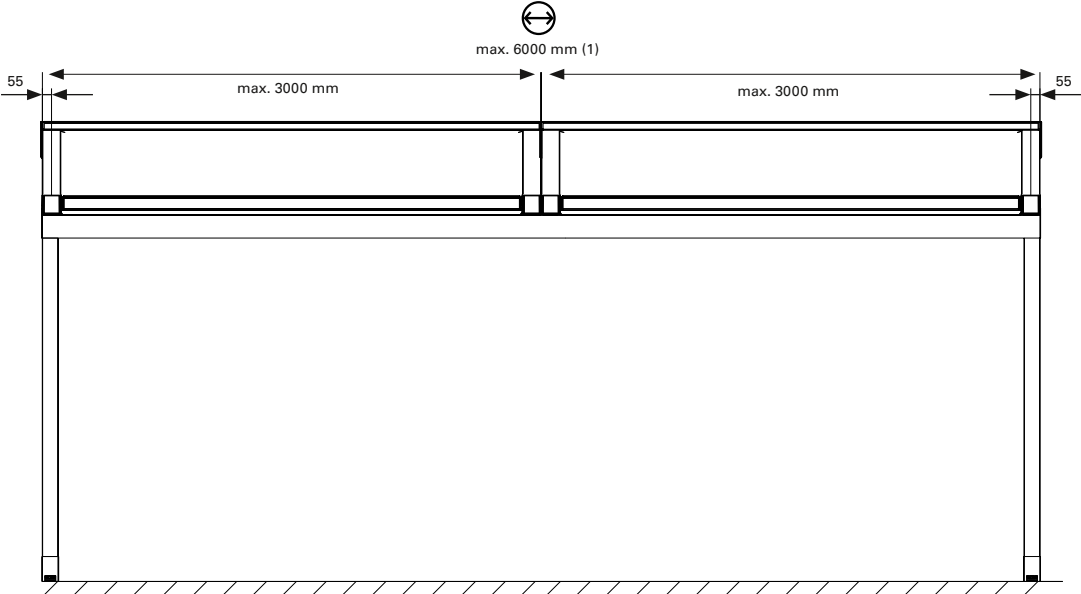
Wasserablaufsystem



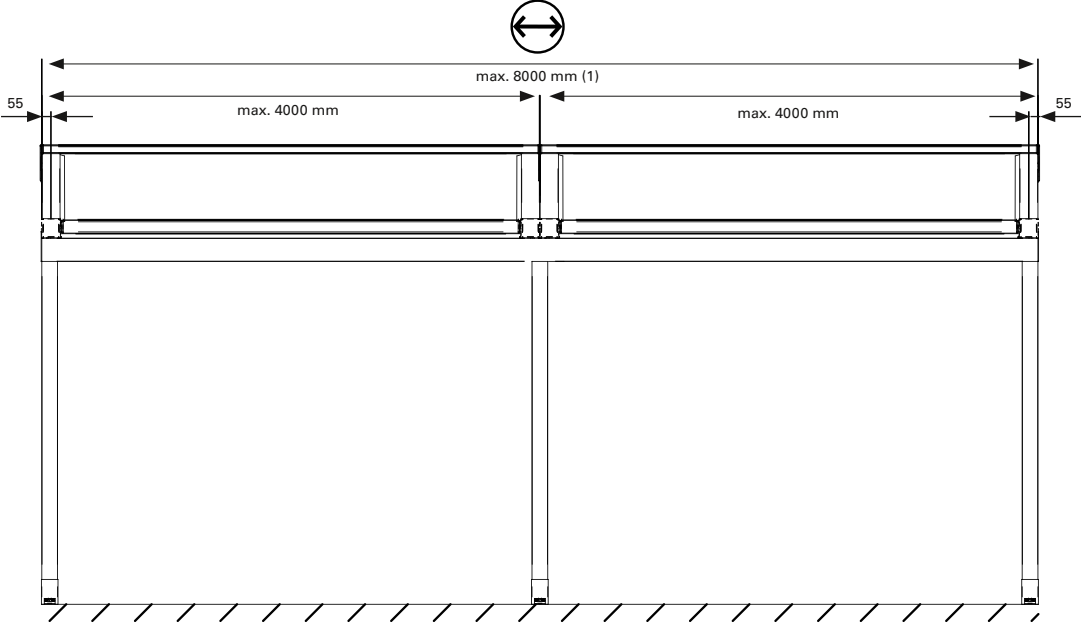
Verbindungsichtung zwischen Modulen



Konfigurationsvarianten ZP 7

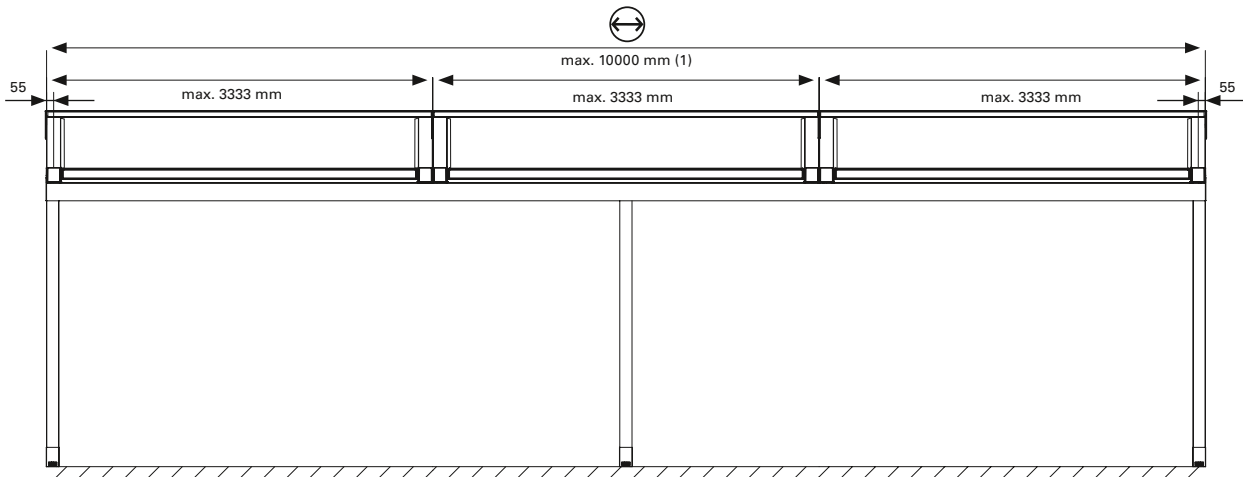


2 Module ohne Mittelstütze

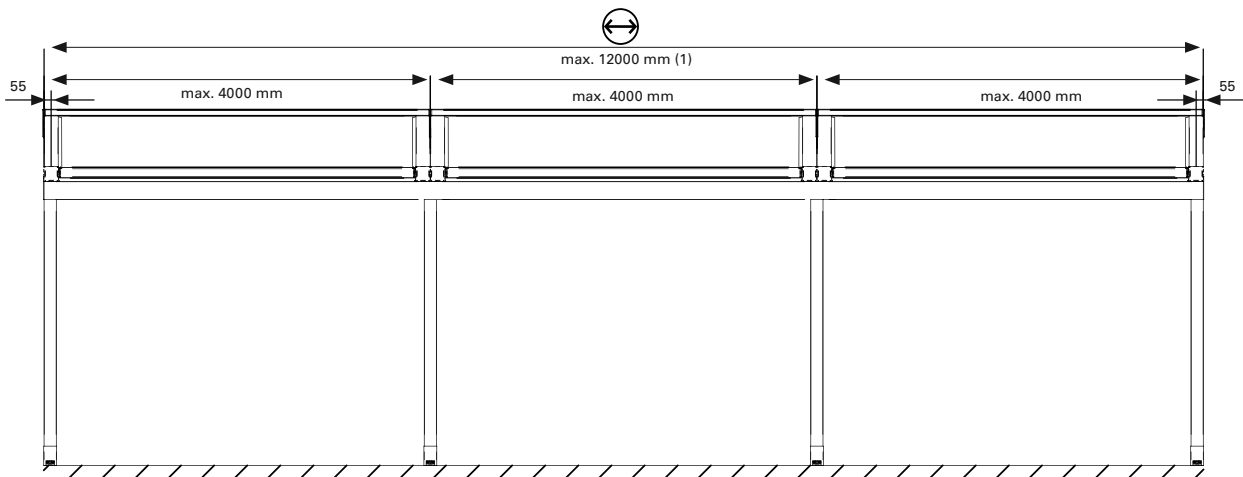


2 Module mit Mittelstütze

Konfigurationsvarianten ZP 7



3 Module mit einer Mittelstütze



3 Module mit zwei Mittelstützen

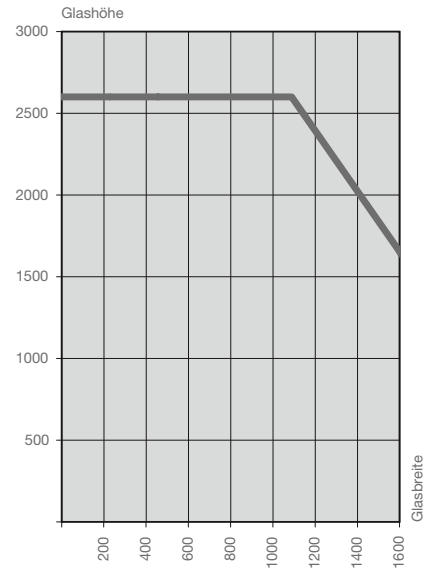
Grenzabmessungen

Maximale Verglasungsbreite	flexibel
Maximale Verglasungshöhe	2,6 m
Schiebeglas pro Anlage	1–12 St.
Maximale Glasbreite	1,6 m

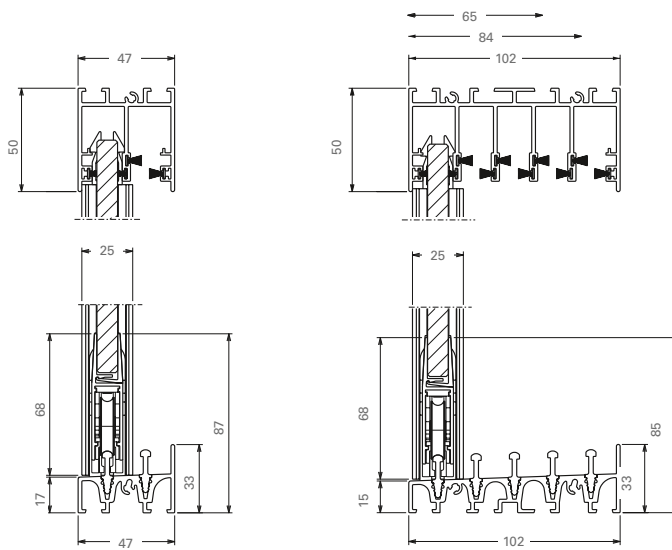
Breite der Schienen

Deckenschiene, 50 mm hoch	Bodenschiene Standard, 33 mm hoch	Spuren
47 mm	47 mm	2
65 mm	65 mm	3
84 mm	84 mm	4
102 mm	102 mm	5
121 mm	121 mm	6

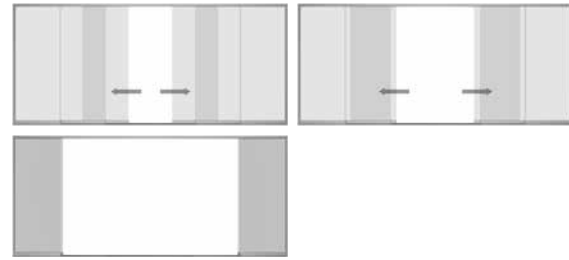
Flügelgrössendiagramm (mm)



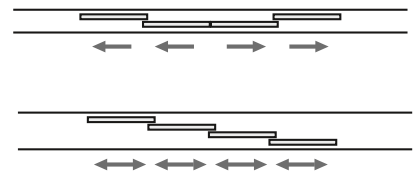
Decken- und Bodenschienen



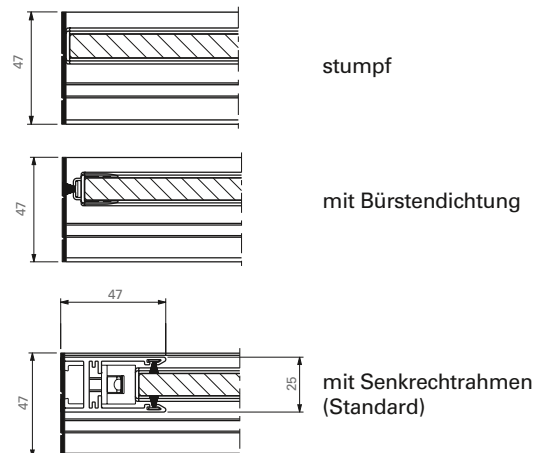
Handhabung



Beispiele Grundrissgeometrie



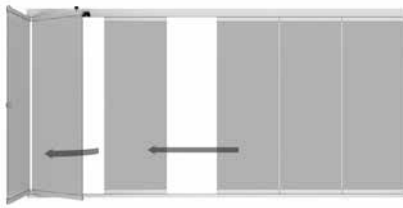
Seitlicher Wandanschluss



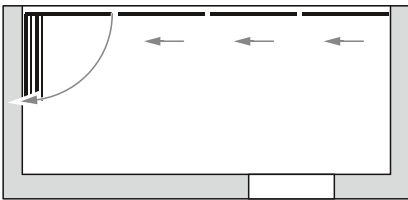
Grenzabmessungen

Max. Verglasungsbreite	flexibel
Max. Verglasungshöhe	2,6 m
Flügel pro Anlage	flexibel
Min. Flügelbreite	0,45 m
Max. Flügelbreite	0,8 m

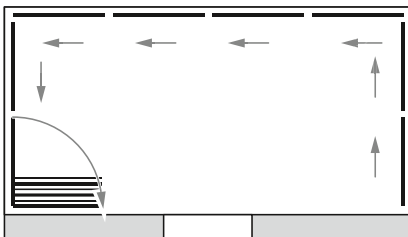
Öffnungsschema



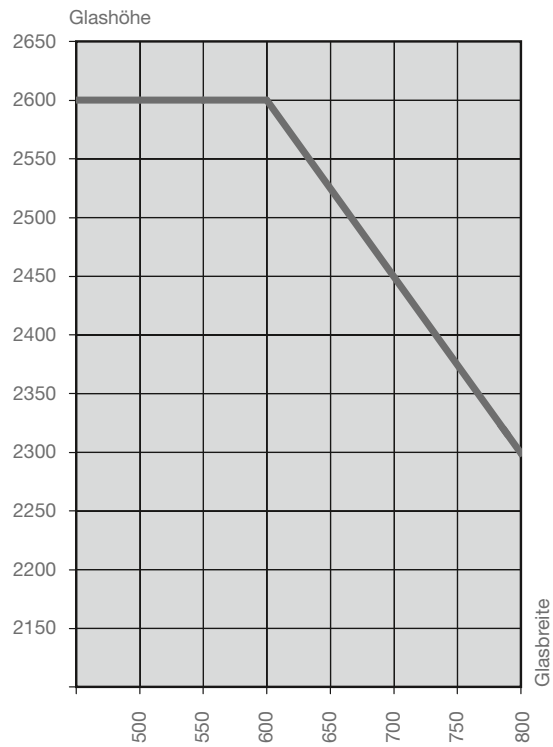
Gerade Elemente



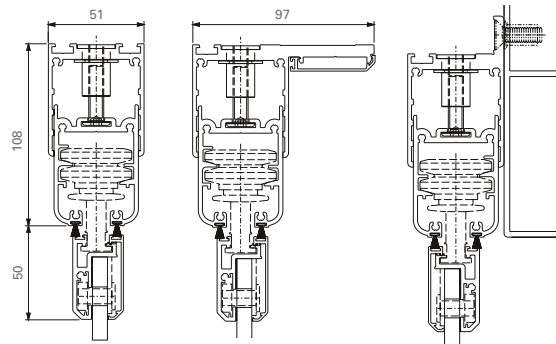
Abgewinkelte Elemente 90°-180°



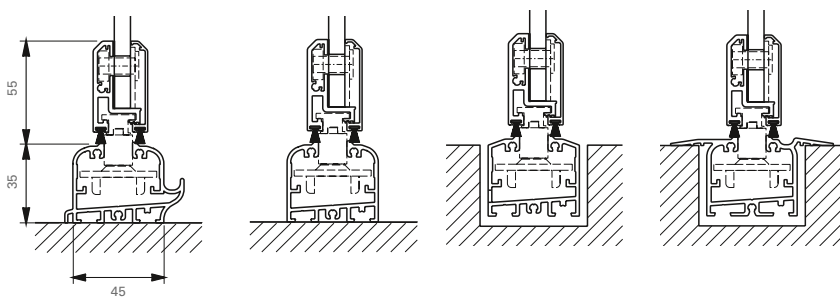
Flügelgrössendiagramm (mm)



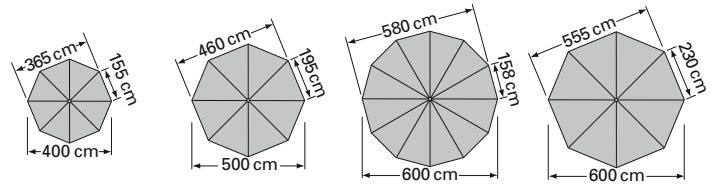
Brüstungsanschlüsse



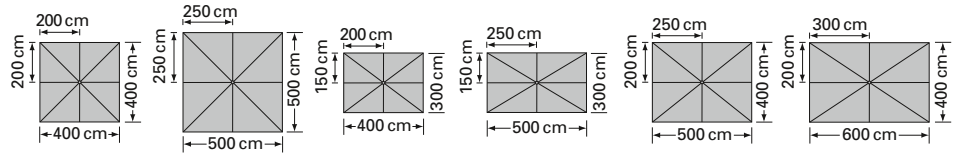
Bodenanschlüsse



SCHATTELLO



Runde Schirme	Ø 4 m	Ø 5 m	Ø 6 m	Ø 6 m
Teilung	8	8	12	8
Fläche (m ²)	11,3	17,7	27	25,5
Höhe geschlossen (cm)	410	425	450	440
Höhe aufgespannt (cm)	303	318	343	333
Durchgangshöhe mit Volant (cm)	202	202	212	197
Durchgangshöhe ohne Volant (cm)	227	227	237	222
Höhe Volant (cm)	28	28	28	28
Tischfreiheit (ab Speichenkante) (cm)	193	158	132	123
Gewicht ohne Verpackung (kg)	33	38	57	46
Verpackung Kartonhülse	Ø 35 cm, Länge 444 cm, Gewicht 18 kg			



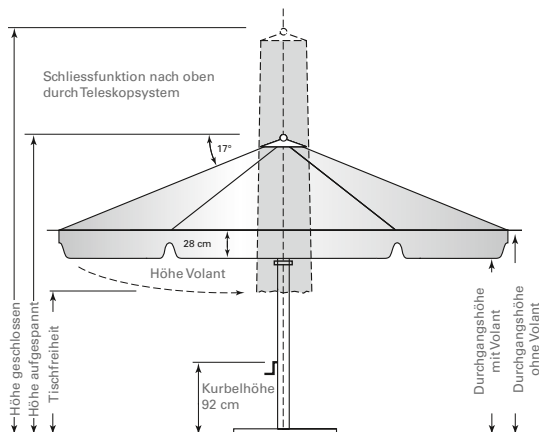
Eckige Schirme	□ 4×4 m	□ 5×5 m	□ 3×4 m	□ 3×5 m	□ 4×5 m	□ 4×6 m
Teilung	8	8	8	8	8	8
Fläche (m ²)	16	25	12	15	20	24
Höhe geschlossen (cm)	425	440	397	397	420	425
Höhe aufgespannt (cm)	315	330	298	290	313	318
Durchgangshöhe mit Volant (cm)	212	212	212	212	212	212
Durchgangshöhe ohne Volant (cm)	237	237	237	237	237	237
Höhe Volant (cm)	28	28	28	28	28	28
Tischfreiheit (ab Speichenkante) (cm)	119	62	135	97	84	54
Gewicht ohne Verpackung (kg)	39	43	31	35	43	46
Verpackung Kartonhülse	Ø 35 cm, Länge 444 cm, Gewicht 18 kg					

Weitere verfügbare Grössen und Formen

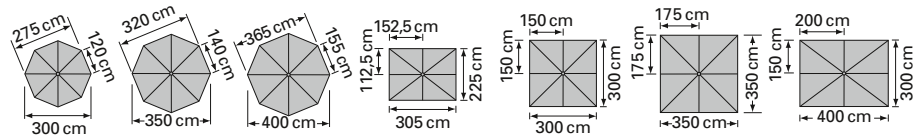
□ 3,0×3,0 m, □ 3,5×3,5 m, □ 4,5×4,5 m, △ 4,0×4,0×4,0 m, △ 6,0×6,0×6,0 m

Fundament und Ballast

Schirmgrösse	Fundament, Breite/Länge, Mindestdiefe	Mindestballast bei mobiler Aufstellung mit Standrahmen
Ø 3 m		
2×3 m, 2×4 m, 2,5×3 m, 2,5×4 m, 2,5×5 m, 3×3,5 m, 3×4,5 m, 3×6 m, 3,5×4 m, 3,5×4,5 m, 3,5×5 m, 4×4,5 m, 4,5 m×5 m		
Ø 4 m, Ø 5 m	60/60/60 cm	1 Lage Waschbeton
3×3 m, 3×4 m, 3,5×3,5 m, 3×5 m, 4×4 m, 4,5×4,5 m, 4×5 m	60/60/60 cm	1 Lage Waschbeton
Ø 6 m 4×6 m, 5×5 m	60/60/60 cm	2 Lagen Waschbeton
△ 4,0×4,0×4,0 m △ 6,0×6,0×6,0 m	60/60/60 cm	1 Lage Waschbeton



Fundament frostsicher gründen, bei schlechtem Baugrund entsprechend vergrössern

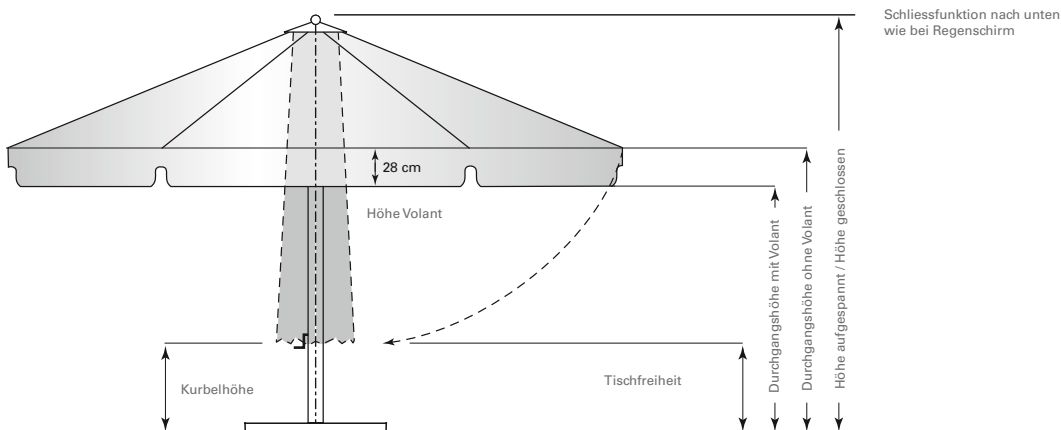


	Ø 3 m	Ø 3,5 m	Ø 4 m	□ 2,25 x 3,05 m	□ 3 x 3 m	□ 3,5 x 3,5 m	□ 3 x 4 m
Teilung	8	8	8	8	8	8	8
Fläche (m ²)	6,4	8,7	11,3	7	9	12	12
Höhe geschlossen (cm)	279	287	295	279	289	295	290
Höhe aufgespannt (cm)	259	267	295	259	269	275	270
Durchgangshöhe mit Volant (cm)	200	200	200	208	200	200	208
Durchgangshöhe ohne Volant (cm)	202	202	222	210	202	202	210
Höhe Volant (cm)	28	28	28	28	28	28	28
Tischfreiheit (ab Speichenkante) (cm)	113	97	79	80	63	32	30
Gewicht ohne Verpackung in (kg)	93	77	79	60	43	12	10
Verpackung Kartonhülle	92	92	92	92	92	92	92
Gewicht ohne Verpackung (kg)	12	15,5	17,5	15	15	16	16,5
Verpackung Kartonhülle	Ø 25 cm, Länge 307 cm, Gewicht 7,5 kg						

Weitere verfügbare Grössen

1,5 x 1,5 m (Kurbelhöhe 70 cm), 2,0 x 2,0 m, 2,5 x 2,5 m

Bei folgendem Zubehör verändern sich die Höhenmasse			
Ankerplatte zum Aufdübeln	+ 4 cm	Standkreuz	+ 6 cm
Granitständer	+ 10 cm	Standrahmen	+ 9 cm

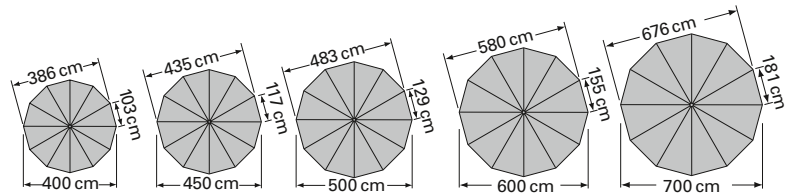


Fundament und Ballast

Schirmgrösse	Fundament, Breite/Länge, Mindesttiefe	Mindestballast bei mobiler Aufstellung mit Standrahmen
Ø 3 m, 3,5 m, 4 m	50/50/50 cm	1 Lage Waschbeton, 40 x 40 x 5 cm
2,25 x 3,05 m, 3 x 4 m	50/50/50 cm	1 Lage Waschbeton, 40 x 40 x 5 cm
1,5 x 1,5 m, 2 x 2 m	50/50/50 cm	1 Lage Waschbeton, 40 x 40 x 5 cm
2,5 x 2,5 m, 3 x 3 m	50/50/50 cm	1 Lage Waschbeton, 40 x 40 x 5 cm
3,5 x 3,5 m	50/50/50 cm	1 Lage Waschbeton, 40 x 40 x 5 cm

Fundament frostsicher gründen, bei schlechtem Baugrund entsprechend vergrössern

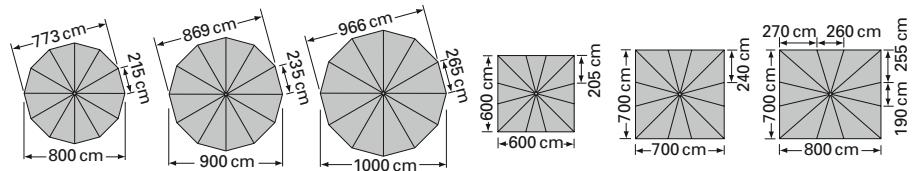
ALBATROS



	Ø 4 m	Ø 4,5 m	Ø 5 m	Ø 6 m	Ø 7 m
Teilung	12	12	12	12	12
Fläche (m ²)	12	15,2	18,8	27	36,8
Höhe geschlossen (cm)	461	477	490	529	520
Höhe aufgespannt (cm)	311	319	326	342	345
Durchgangshöhe mit Volant (cm)	214	214	214	214	217
Durchgangshöhe ohne Volant (cm)	242	242	242	242	245
Höhe Volant (cm)	33	33	33	33	33
Tischfreiheit (ab Speichenkante) (cm)	252	246	229	216	155
Kurbelhöhe (cm)	92	92	92	92	92
Gewicht ohne Verpackung (kg)	85	97	104	126	128

Verpackung Kartonhülle

Ø 45 cm, Länge 580 cm, Gewicht 30 kg



	Ø 8 m	Ø 9 m	Ø 10 m	□ 6×6 m	□ 7×7 m	□ 7×8 m
Teilung	12	12	12	12	12	12
Fläche (m ²)	48	60,8	75	36	49	56
Höhe geschlossen (cm)	535	550	565	535	570	570
Höhe aufgespannt (cm)	360	375	390	345	375	375
Durchgangshöhe mit Volant (cm)	217	217	212	217	217	217
Durchgangshöhe ohne Volant (cm)	245	242	240	245	245	245
Höhe Volant (cm)	33	33	33	33	33	33
Tischfreiheit (ab Speichenkante) (cm)	120	85	50	95	25	25
Kurbelhöhe (cm)	92	92	92	92	92	92
Gewicht ohne Verpackung (kg)	133	147	160	113	160	160

Verpackung Kartonhülle

Ø 45 cm, Länge 580 cm, Gewicht 30 kg

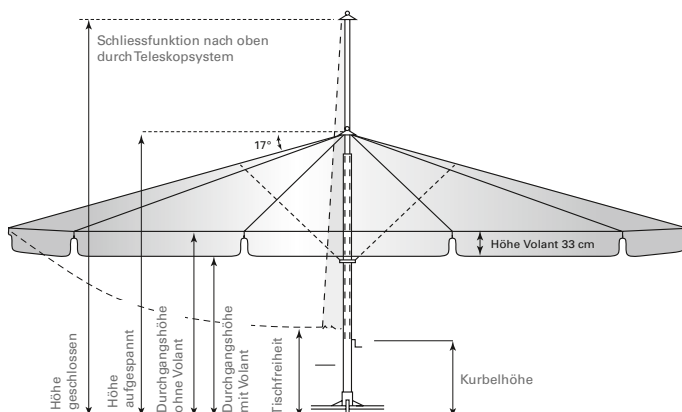
Weitere verfügbare Grössen und Formen

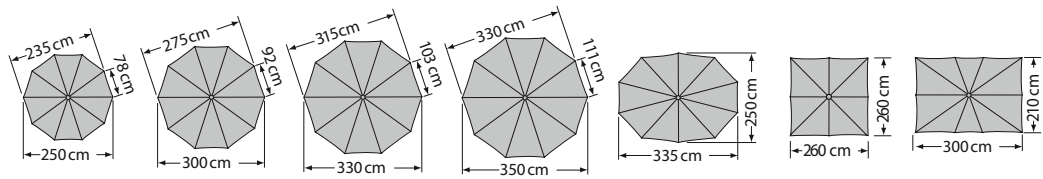
3,5×3,5 m, 4×4 m, 4,5×4,5 m, 5×5 m, 5,5×5,5 m, 3×4 m, 3×6 m, 3,5×5 m, 3,5×7 m, 3,5×7,5 m, 4×5 m, 4×6 m (Kurbelhöhe 70 cm), 4×7 m, 4×8 m, 4,5×5,5 m, 5×7,5 m, 5×5,85 m, 6×7 m, 6×8 m

Fundament und Ballast

Schirmgrösse	Fundament, Breite/Länge, Mindesttiefe	Mindestballast bei mobiler Aufstellung mit Standrahmen
Ø 7 m	85/85/60 cm	1232 kg
Ø 8 m	90/90/60 cm	1232 kg
Ø 9 m	95/95/60 cm	1344 kg
Ø 10 m	100/100/60 cm	1568 kg
7×8 m	105/105/60 cm	ca. 1792 kg

Fundament frostsicher gründen, bei schlechtem Baugrund entsprechend vergrössern





	Ø 2,5 m	Ø 3 m	Ø 3,3 m ³⁾	Ø 3,5 m ^{2), 3)}	□ 2,5 x 3,35 m ¹⁾	□ 2,6 x 2,6 m	□ 2,1 x 3 m
Teilung	10	10	10	10	10	8	10
Fläche (m ²)	4,9	7,1	8,5	9,6	6,8	6,8	6,3
A min./max. (cm)	250/290	250/290	250/290	250/290	250/290	255/294	250/290
B (cm)	160	160	180	180	180	180	180
C min./max. (cm)	222/262	222/262	222/262	222/262	222/262	223/262	250/262
D (cm)	185	185	205	205	205	207	205
H min./max. (cm)	195/235	195/235	195/235	195/235	195/235	195/235	195/235
K ¹⁾ min./max. (cm)	100/140	80/120	60/100	50/90	100/140	102/140	115/155
L ¹⁾ min./max. (cm)	180/220	170/210	170/210	170/210	171/211	192/231	168/208
M ¹⁾ min./max. (cm)	69/109	69/109	50/90	40/80	42/82	42/81	40/80
Schirmstock (Ø) (m)	5,5	5,5	5,5	5,5	5,5	5,5	5,5
Gewicht (kg)	18	19	19	20	20	20	20

Verpackung Rechteckkarton ca. 3 kg, Länge 235 cm, Breite 37 cm, Höhe 15 cm

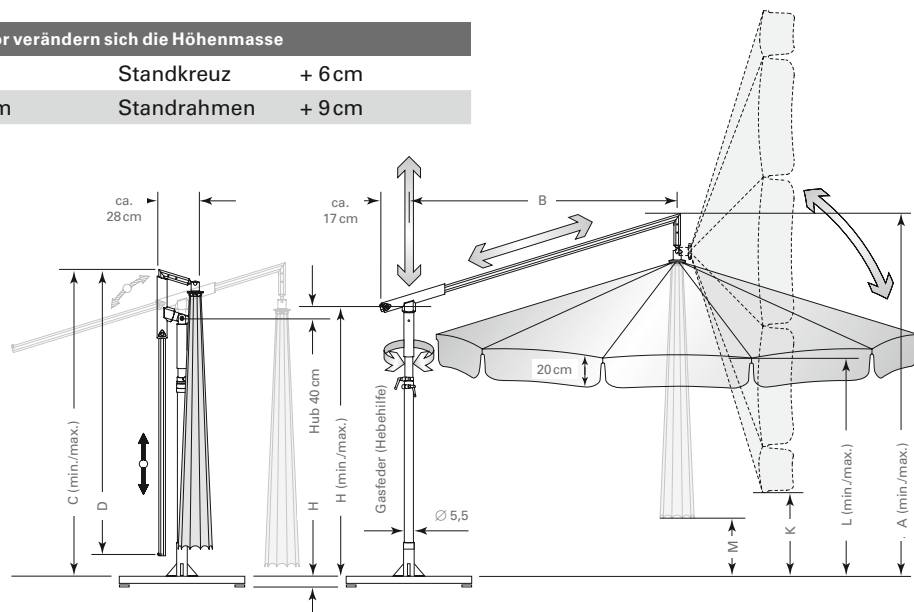
¹⁾ Masse ohne Volant; mit Volant 20 cm abziehen

²⁾ Ø 350 cm mit Volant; nur AIRTEX zu empfehlen, LEACRIL auf Anfrage

³⁾ Bei Aufstellung an exponierten Lagen Ballast erhöhen (Granitsockel nicht geeignet, Standrahmen doppelt belegen)

Bei folgendem Zubehör verändern sich die Höhenmasse

Ankerplatte zum Aufdübeln	+ 4 cm	Standkreuz	+ 6 cm
Granitständer	+ 10 cm	Standrahmen	+ 9 cm

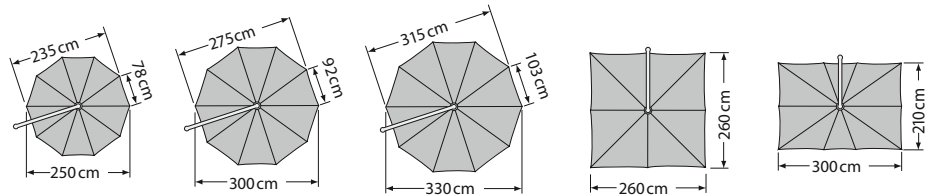


Fundament und Ballast

Schirmgröße	Fundament, Breite/Länge, Mindesttiefe	Mindestballast bei mobiler Aufstellung mit Standrahmen
Ø 2,5 m	50/50/60 cm	1 Lage Waschbeton, 40 x 40 x 5 cm
Ø 3 m	50/50/60 cm	1 Lage Waschbeton, 40 x 40 x 5 cm
Ø 3,3 m	50/50/60 cm	1 Lage Waschbeton, 40 x 40 x 5 cm
Ø 3,5 m	50/50/60 cm	1 Lage Waschbeton, 40 x 40 x 5 cm
2,5 x 3,35 m	50/50/60 cm	1 Lage Waschbeton, 40 x 40 x 5 cm
2,6 x 2,6 m	50/50/60 cm	1 Lage Waschbeton, 40 x 40 x 5 cm
2,1 x 3 m	50/50/60 cm	1 Lage Waschbeton, 40 x 40 x 5 cm

Fundament frostsicher gründen, bei schlechtem Baugrund entsprechend vergrößern

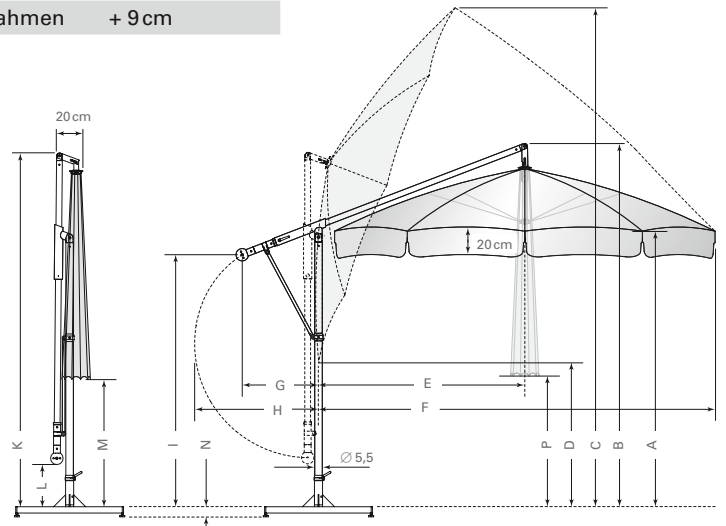
MEZZO



	Ø 2,5 m	Ø 3 m	Ø 3,3 m	□ 2,6×2,6 m	□ 2,1×3 m
Teilung	10	10	10	8	10
Fläche (m ²)	4,9	7,1	8,5	6,8	6,3
A max./min. (cm)	193	182/172	200	209	195
B max./min. (cm)	253	251/241	262	268	261
C max./min. (cm)	339	359/369	405	372	351
D max./min. (cm)	127	104/114	100	129	150
E (cm)	162	162	170	154	162
F (cm)	280	305	335	282	272
G (cm)	55	55	55	55	55
H (cm)	90	90	90	90	90
I max./min. (cm)	182/192	182/192	192	192	192
K max./min. (cm)	259/269	259/269	278	268	270
L max./min. (cm)	30/40	30/40	40	38	40
M max./min. (cm)	102/92	93/103	90	69	73
P max./min. (cm)	83/74	80/70	66	50	54
Schirmstock (Ø)	5,5	5,5	5,5	5,5	5,5
Gewicht (kg)	16	17	18	16	16
Verpackung Rechteckkarton	ca. 3 kg, Länge 290 cm, Breite 37 cm, Höhe 15 cm				

Bei folgendem Zubehör verändern sich die Höhenmasse

Ankerplatte zum Aufdübeln	+ 4 cm	Standkreuz	+ 6 cm
Granitständer	+ 10 cm	Standrahmen	+ 9 cm



Fundament und Ballast

Schirmgrösse	Fundament, Breite/Länge, Mindesttiefe	Mindestballast bei mobiler Aufstellung mit Standrahmen
Ø 2,5 m	50/50/60 cm	1 Lage Waschbeton, 40×40×5 cm
Ø 3 m	50/50/60 cm	1 Lage Waschbeton, 50×50×5 cm
Ø 3,3 m	50/50/60 cm	1 Lage Waschbeton, 50×50×5 cm
2,6×2,6 m	50/50/60 cm	1 Lage Waschbeton, 50×50×5 cm
2,1×3 m	50/50/60 cm	1 Lage Waschbeton, 50×50×5 cm

Fundament frostsicher gründen, bei schlechtem Baugrund entsprechend vergrössern

Aarau

Schenker Storen AG, Aarau
 Stauwehrstrasse 34
 5012 Schönenwerd
 Telefon 062 858 55 77
 Telefax 062 858 55 51

Baar

Schenker Storen AG, Baar
 Haldenstrasse 3
 6340 Baar
 Telefon 041 767 36 70
 Telefax 041 767 36 75

Bachenbülach

Schenker Storen AG, Bachenbülach
 Kasernenstrasse 3b
 8184 Bachenbülach
 Telefon 044 864 80 40
 Telefax 044 864 80 45

Baden

Schenker Storen AG, Baden
 Neuenhoferstrasse 99
 5400 Baden
 Telefon 056 200 52 90
 Telefax 056 200 52 95

Basel

Schenker Storen AG, Basel
 Münchensteinerstrasse 276
 4053 Basel
 Telefon 061 205 42 20
 Telefax 061 205 42 30

Bern

Schenker Storen AG, Bern
 Bolligenstrasse 82
 3006 Bern
 Telefon 031 818 32 30
 Telefax 031 818 32 40

Buchs SG

Schenker Storen AG, Buchs
 Churerstrasse 35
 9471 Buchs
 Telefon 081 750 50 20
 Telefax 081 750 50 21

Carouge

Schenker Stores SA, Carouge
 Chemin de la Marbrerie 3
 1227 Carouge
 Telefon 022 827 99 30
 Telefax 022 827 99 35

Chur

Schenker Storen AG, Chur
 Grossebruggweg 4
 7000 Chur
 Telefon 081 286 65 20
 Telefax 081 286 65 25

Crissier

Schenker Stores SA, Crissier
 Chemin de Mongevon 28
 1023 Crissier
 Telefon 021 637 77 87
 Telefax 021 637 77 88

Eschenbach

Schenker Storen AG, Eschenbach
 Churzhaslen 3
 8733 Eschenbach
 Telefon 055 285 85 90
 Telefax 055 285 85 95

Givisiez

Schenker Stores SA, Givisiez
 Route Jo-Siffert 6
 1762 Givisiez
 Telefon 026 460 81 99
 Telefax 026 460 81 91

Liestal

Schenker Storen AG, Liestal
 Industriestrasse 15
 4410 Liestal
 Telefon 061 905 16 30
 Telefax 061 905 16 39

Luzern

Schenker Storen AG, Luzern
 Rischring 3
 6030 Ebikon
 Telefon 041 368 44 00
 Telefax 041 368 44 05

Mönchaltorf

Schenker Storen AG, Mönchaltorf
 Isenrietstrasse 17
 8617 Mönchaltorf
 Telefon 044 952 11 00
 Telefax 044 952 11 05

Neuchâtel

Schenker Stores SA, Neuchâtel
 Route des Marais 12
 2074 Marin-Epagnier
 Telefon 032 737 18 50
 Telefax 032 737 18 55

Oberbüren

Schenker Storen AG, Oberbüren
 Sandackerstrasse 32
 9245 Oberbüren
 Telefon 071 242 20 70
 Telefax 071 242 20 75

Olten

Schenker Storen AG, Olten
 Quaistrasse 41
 4632 Trimbach
 Telefon 062 289 40 10
 Telefax 062 289 40 15

Reinach BL

Schenker Storen AG, Reinach
 Christoph-Merian-Ring 23
 4153 Reinach
 Telefon 061 205 48 20
 Telefax 061 205 48 30

Solothurn

Schenker Storen AG, Solothurn
 Zuchwilerstrasse 33
 4500 Solothurn
 Telefon 032 613 32 80
 Telefax 032 613 32 81

St. Gallen

Schenker Storen AG, St. Gallen
 Martinsbruggstrasse 85
 9016 St. Gallen
 Telefon 071 242 20 60
 Telefax 071 242 20 65

Sursee

Schenker Storen AG, Sursee
 Allmendstrasse 6
 6210 Sursee
 Telefon 041 926 60 80
 Telefax 041 926 60 88

Ticino

Tende Schenker SA, Ticino Nord
 Via ai Ronchi 25
 6802 Rivera
 Telefon 091 850 15 00
 Telefax 091 850 15 05

Visp

Schenker Storen AG, Visp
 Kantonsstrasse 57
 3930 Visp-Eyholz
 Telefon 027 945 79 90
 Telefax 027 945 79 95

Winterthur

Schenker Storen AG, Winterthur
 Scheideggstrasse 30
 8404 Winterthur
 Telefon 052 235 13 70
 Telefax 052 235 13 75

Zürich

Schenker Storen AG, Zürich
 Unterrohrstrasse 5
 8952 Schlieren
 Telefon 043 343 30 40
 Telefax 043 343 30 44

Service Region Nord

Schenker Storen AG,
 Service Region Nord
 Stauwehrstrasse 34
 5012 Schönenwerd
 Dispo. 062 858 55 40
 Admin. 062 858 55 41
 Telefax 062 858 55 51

Service Region Ost

Schenker Storen AG,
 Service Region Ost
 Martinsbruggstrasse 85
 9016 St. Gallen
 Dispo. 071 556 18 48
 Admin. 071 556 18 00
 Telefax 071 556 18 01

Service Region Mitte

Schenker Storen AG,
 Service Region Mitte
 Unterrohrstrasse 5
 8952 Schlieren
 Dispo. 044 405 90 68
 Admin. 044 405 90 50
 Telefax 044 405 90 60

Service Région Ouest

Schenker Stores SA,
 Service Région Ouest
 Chemin de Mongevon 28
 1023 Crissier
 Dispo. 021 556 10 35
 Admin. 021 556 10 30
 Telefax 021 556 10 31

Grossprojekte

Schenker Storen AG,
 Grossprojekte
 Stauwehrstrasse 34
 5012 Schönenwerd
 Telefon 062 858 58 20
 Telefax 062 858 55 22

Grands projets Romandie

Schenker Stores SA,
 Grands projets Romandie
 Route Jo-Siffert 6
 1762 Givisiez
 Telefon 026 460 82 20
 Telefax 026 460 82 21



Schenker Storen AG, Stauwehrstrasse 34
 5012 Schönenwerd, Telefon 062 858 55 11
 Telefax 062 858 55 20, schenker@storen.ch

storen.ch

Schenker
Storen